

QINGQI

MODEL.

QM50T-10A(D)型

零件目录

PARTS CATALOGUE

济南轻骑摩托车股份有限公司

JINAN QINGQI MOTORCYCLE CO., LTD

前 言

本目录例图仅供查阅零件图号，不可作维修手册。如果您的轻骑牌摩托车需要更换零件时，请务必使用本公司纯正部品，因为这些部品均已通过严格检查，能够保证质量与工作性能。

本手册中的所有资料、图片及规格均系采用出版时的最新产品。由于改进或其他变化，本手册的记述可能与实际情况稍有出入，济南轻骑摩托车股份有限公司将保留随时修改的权利。

在未得到济南轻骑摩托车股份有限公司的事先允许，不得复制、引用和翻译本手册的任何部分。

使用说明：备注栏带（*）符号的零件表示构成总成的散件部件，不单独提供。

济南轻骑摩托车股份有限公司

PREFACE

Note that the drawings on the illustration page are for ready reference of spare parts number, not to be used as an assembly manual.

The manual of parts catalogue is to satisfy the need of consumers and menders when repairing.

All information is about the latest product. The manufacturer reserves the right to vary specifications if any improvement or change occur.

No duplication nor quotation.

Instructions for quoting the catalogue: All part marked with (*) are component of an assembly, these parts can not be supplied separately.

Jinan Qingqi Motorcycle Co., Ltd.

零部件目录 PARTS CATALOGUE

Ref. No.	Description	Page
图 13A FIG.13A	空气滤清器 AIR CLEANER	1
图 14C FIG.14C	消音器 MUFFLER	2
图 15 FIG.15	主线束 WIRING HARNESS	3
图 16 FIG.16	电零件 ELECTRICAL PART	4
图 17 FIG.17	车架 FRAME	5
图 18 FIG.18	中心支架 STAND	6
图 19A FIG.19A	速度表 SPEEDOMETER	7
图 20C FIG.20C	前照灯 HEADLAMP	8
图 21A FIG.21A	转向灯 WINKER	9
图 21C FIG.21C	转向灯 WINKER	10
图 22A FIG.22A	后尾灯 REAR COMBINATION LAMP	11
图 23 FIG.23	车把 HANDLE BAR	12
图 24A FIG.24A	手把 HANDLE SWITCH	13
图 25 FIG.25	前液压刹车总成 DISK BRAKE ASSY	14
图 26B FIG.26B	车架罩 I FRAME COVER I	16
图 27B FIG.27B	车架罩 II FRAME COVER II	17
图 28 FIG.28	车架罩 III FRAME COVER III	18
图 29 FIG.29	车架罩 IV FRAME COVER IV	19
图 30 FIG.30	车架罩 V FRAME COVER V	20
图 31 FIG.31	鞍座 PILLION RIDER	21
图 32A FIG.32A	燃油箱 FUEL TANK	22
图 33 FIG.33	机油箱 OIL TANK	23

零部件目录 PARTS CATALOGUE

Ref. No.	Description	Page
图 34 FIG.34	鞍座锁板 SEAT LOCK BRACKET	24
图 35 FIG.35	前挡泥板 FRONT FENDER	25
图 36 FIG.36	后挡泥板 REAR FENDER	26
图 37 FIG.37	前叉前减震器 FRONT FORK	27
图 38 FIG.38	后减震器 REAR SHOCK ABSORBER	29
图 39 FIG.39	后衣架 REAR CARRIER	30
图 40 FIG.40	前轮 FRONT WHEEL	31
图 41 FIG.41	后轮 REAR WHEEL	32
图 42 FIG.42	随车工具 TOOLS	33

FIG.13A

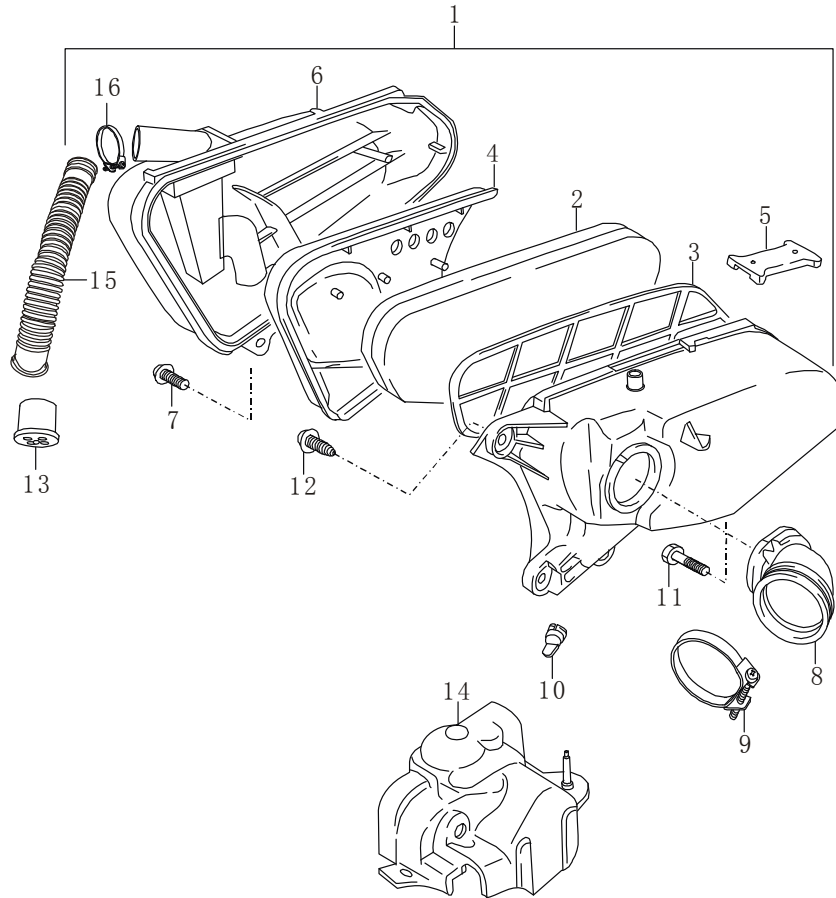


图 13A

空气滤清器

FIG.13A

AIR CLEANER

序号	代号	名称及规格	数量	备注
Ref.No.	Part No.	Description	Q'ty	Remarks
1	HIE41QMB.11-00	空气滤清器总成	1	Air cleaner assy
2		滤网组合	1	Filter, air
3	HIE41QMB.11-04	托架	1	Frame, filter
4	HIE41QMB.11-03	隔板	1	Partition
5	HIE41QMB.11-14	滑块	2	Lock
6	HIE41QMB.11-02	空气滤清器盖	1	Cap, cleaner
7	HIE41QMB.11-15	螺钉	2	Screw
8	HIE41QMB.11-09	出气弯管	1	Tube outlet
9	HIE41QMB.11.1-00	卡箍组合	1	Clamp assy
10	HIE41QMB.11-12	泄漏软管	1	Tube, drain
11	GB818-85	螺钉	1	Screw
12	GB848-85	自攻螺钉	1	Screw
13		二次滤清器	1	Cleaner
14		化油器罩	1	Guard, carburetor
15		通气管	1	Pipe
16		小卡箍组合	1	Clamp assy

FIG.14C

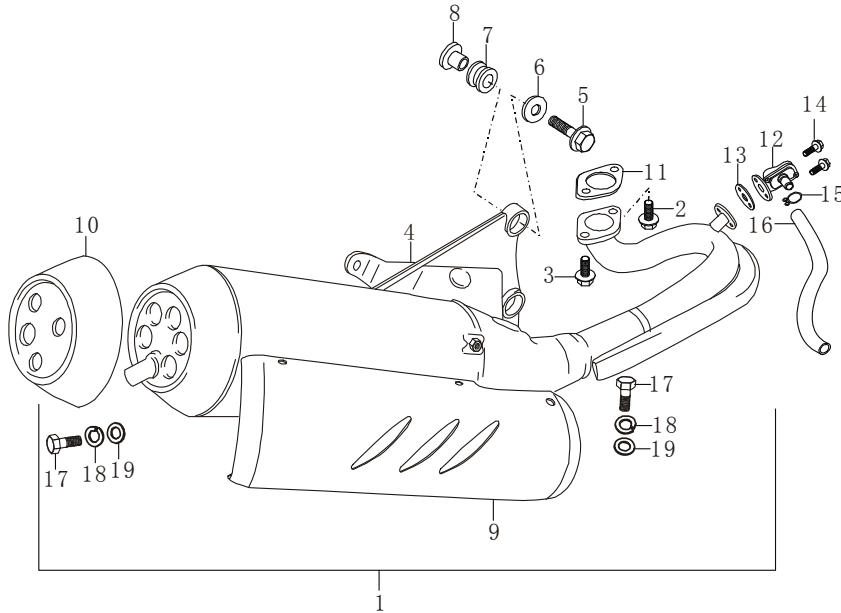


图 14C

消音器

FIG.14C

MUFFLER

序号	代号	名称及规格	数量	备注
Ref.No.	Part No.	Description	Q'ty	Remarks
1		消音器总成	1	
2	GB70-85	螺钉 M6×20	1	
3	GB5782-86	螺栓 M6×20	1	
4		消音器主体	1	
5	GB5782-86	螺栓 M8×35	2	
6	GB7246-87	垫圈 8	2	
7	HIE41QMB.09-3	缓冲套	2	
8	HIE41QMB.09-00	消声器托架衬套	2	
9		消音器护板	1	不锈钢
10		尾罩	1	不锈钢
11	HIE41QMB.09-2	排气管密封垫	1	
12		补气阀	1	
13		补气阀密封垫	1	
14	02105Q060165 GB/T16674.1-2004	螺栓 M6×16	2	
15		卡子	2	
16		管子	1	
17		螺栓	8	
18		弹垫	8	
19		垫圈	8	

FIG.15

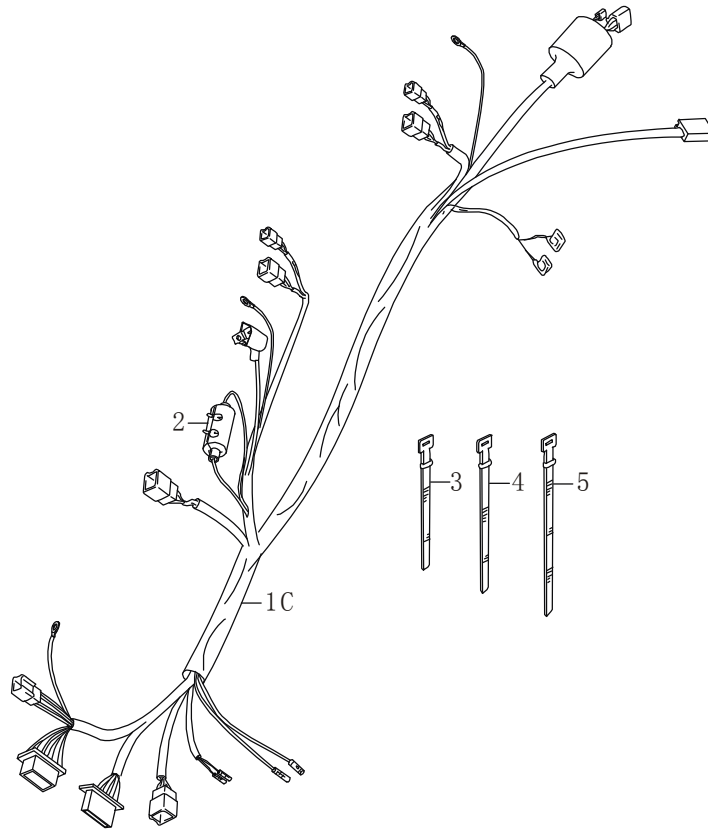


图 15

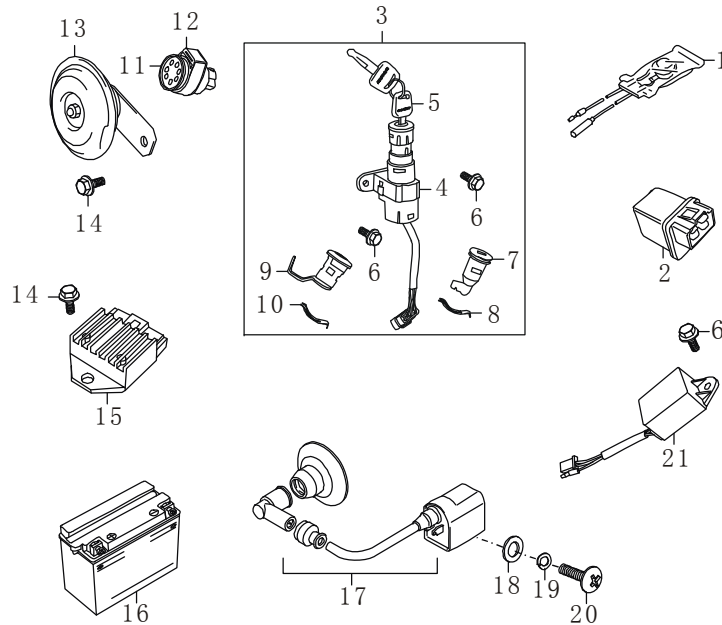
主线束

FIG.15

WIRING HARNESS

序号 Ref.No.	代号 Part No.	名称及规格 Description	数量 Q'ty	备注 Remarks
1C		主线束 Wiring harness	1	XF
2		保险丝 Fuse assy	1	
3	09407Q154002	尼龙扎带 ZD150×7 Band, nylon ZD150×7	1	
4	09407Q204001	尼龙扎带 ZD200×7 Band, nylon ZD200×7	2	
5	09407Q254001	尼龙扎带 ZD250×7 Band, nylon ZD250×7	2	

FIG.16



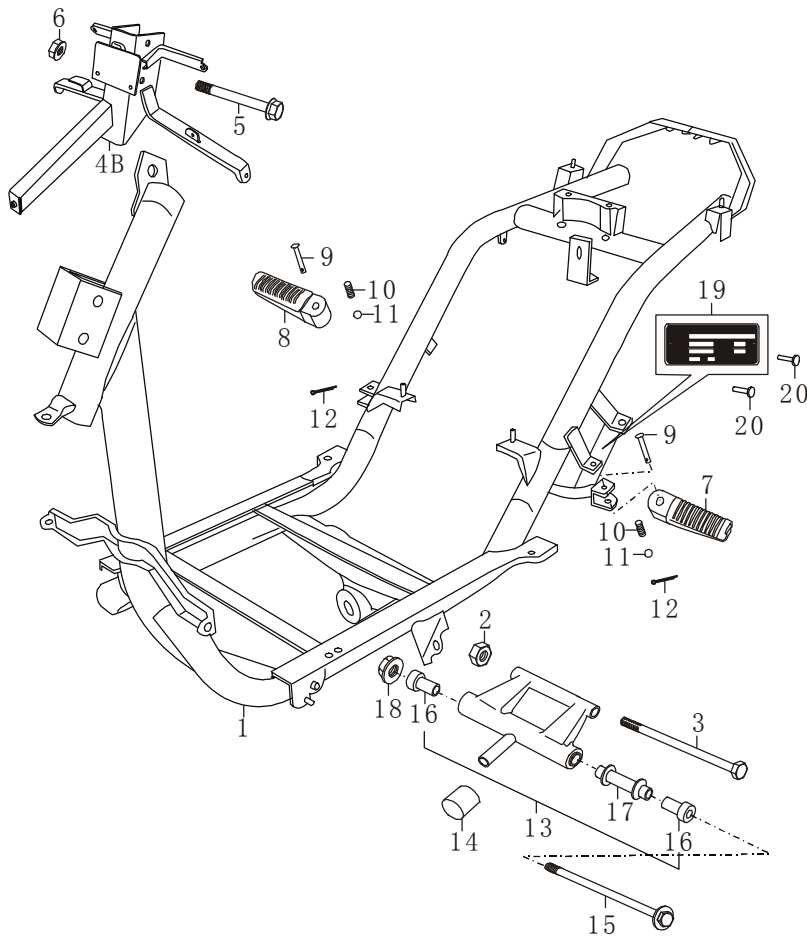
QM50T-10A(D)

图 16
FIG.16

电器件
ELECTRICAL

序号 Ref.No.	代号 Part No.	名称及规格 Description	数量 Q'ty	备注 Remarks
1		热敏开关 Switch, thermo	1	
2		启动继电器组合 Relay, starting motor assy	1	
3	QM125T-10A.65-00	电锁总成 Lock assy	1	
4		点火开关锁组合 Switch assy, ignition	1	*
5		钥匙 Key	2	*
6	<u>02104Q060162</u> GB/T16674	六角法兰面螺栓 M6×16 Flange bolt M6×16	3	*
7	QM125T-10A.65.2-00	鞍座锁总成 Lock set, seat	1	*
8	QM125T-10A.65.2-1	锁片 Piece	1	*
9	QM125T-10A.65.3-00	纳物箱盖锁组合 Lock set, inner box	1	*
10	QM125T-10A.65.2-1	锁片 Lock pin	1	*
11	<u>38600QEA7000</u> QM125T-G.72-00	闪光蜂鸣器 Flasher relay	1	
12		安装胶套 Band, flash relay	1	
13	<u>38501QAA2000</u> QM50QT-3.63-00	喇叭 Horn comp	1	
14	<u>02105Q060122</u> GB/T16674.1-2004	六角法兰螺栓 M6×12 Bolt M6×12	2	
15		稳压器总成 Regulator comp	1	
16	<u>33601QDA1000</u> QM100T-A.60-00	蓄电池总成 Battery assy	1	
17		高压包 Coil assy, ignition	1	
18		平垫 Washer	1	
19		弹垫 Washer	1	
20		螺钉 Screw	1	
21		CDI 组合 CDI unit	1	

FIG.17



QM50T-10A(D)

图 17

FIG.17

车架

FRAME

序号	代号	名称及规格	数量	备注
Ref.No.	Part No.	Description	Q'ty	Remarks
1	QM50T-10A.30.1-00	车架焊接组合	1	Frame comp
2		螺母 M12	1	Nut M12
3		发动机轴 M12×180	1	Bolt M12×180
4B		前面板支架	1	Bracket, front cover
5	GB5781-86	螺栓 M6×50	2	Bolt M6×50
6	GB6177-86	螺母 M6	2	Nut M6
7	QM125T-10A.30.3-1	左搁脚架	1	Rear footrest assy, LH
8	QM125T-10A.30.3-2	右搁脚架	1	Rear footrest assy, RH
9	QM125T-10A.30.3-3	销轴	2	Pin
10	QM125T-10A.30.3-5	弹簧	2	Spring
11	QM125T-10A.30.3-6	钢球	2	Ball
12	QM125T-10A.30.3-4	开口销	2	Cotter pin
13	QM50T-10A.30.2-00	摇臂组合	1	Bracket set, crankcase
14		缓冲套	1	Cushion,
15		吊架轴 M10×1.25×236	1	Bolt M10×1.25×236
16		衬套	2	Spacer
17		中间套	1	Bush
18		螺母 M10	1	Nut M10
19		车体铭牌	1	Name plate, frame
20	05011Q220051 GB867-86	铆钉 2×5	2	Rivet 2×5

FIG.18

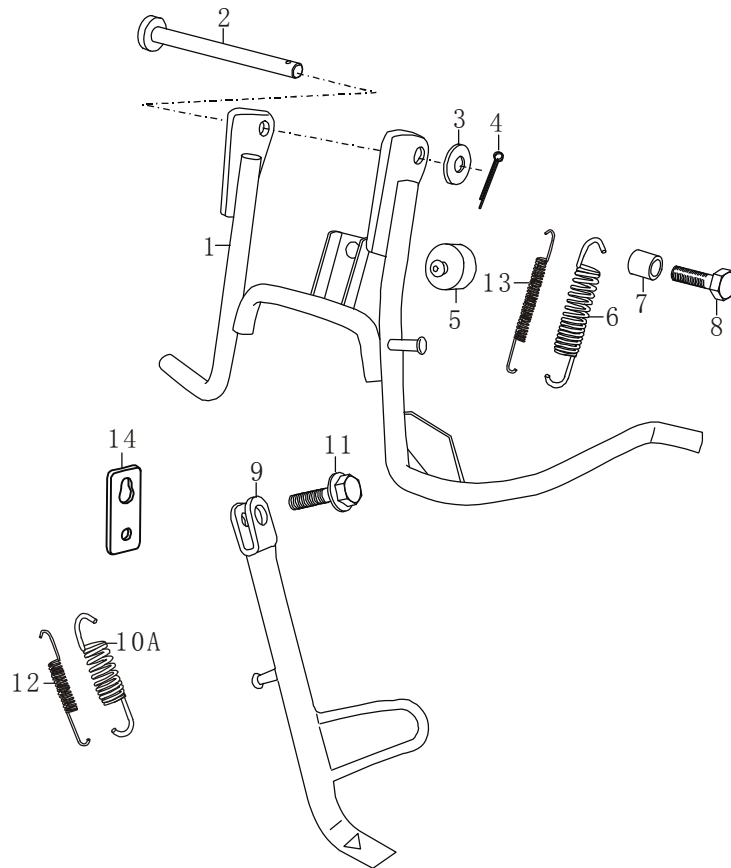


图 18

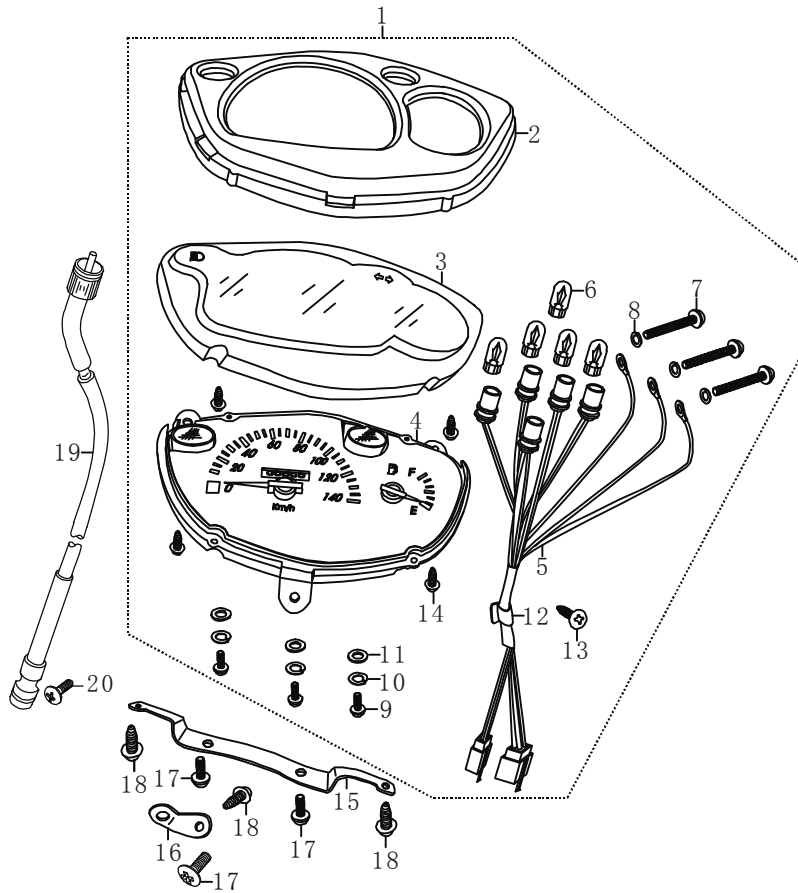
中心支架

FIG.18

STAND

序号	代号	名称及规格	数量	备注
Ref.No.	Part No.	Description	Q'ty	Remarks
1		中心支架焊接组合 Central stand comp.	1	
2		中心支架轴 Axle, stand center	2	
3		垫圈 Washer	1	
4		开口销 Pin	1	
5		定位塞 Cushion	1	
6		中心支架弹簧 Spring, central stand	1	
8		螺栓 Bolt	1	
9		侧支撑焊接组合 Side stand comp.	1	
10A		侧支撑弹簧 Spring, side stand	1	ECE
11		螺栓 M8×20 Bolt, side stand M8×20	1	
12		侧支撑内弹簧 Inner Spring, side stand	1	ECE
13		中心支架内弹簧 Inner Spring, central stand	1	ECE
14	42356QLKK030	弹簧挂板 Mounting plate, side stand	1	

FIG.19A



QM50T-10A(D)

图 19A

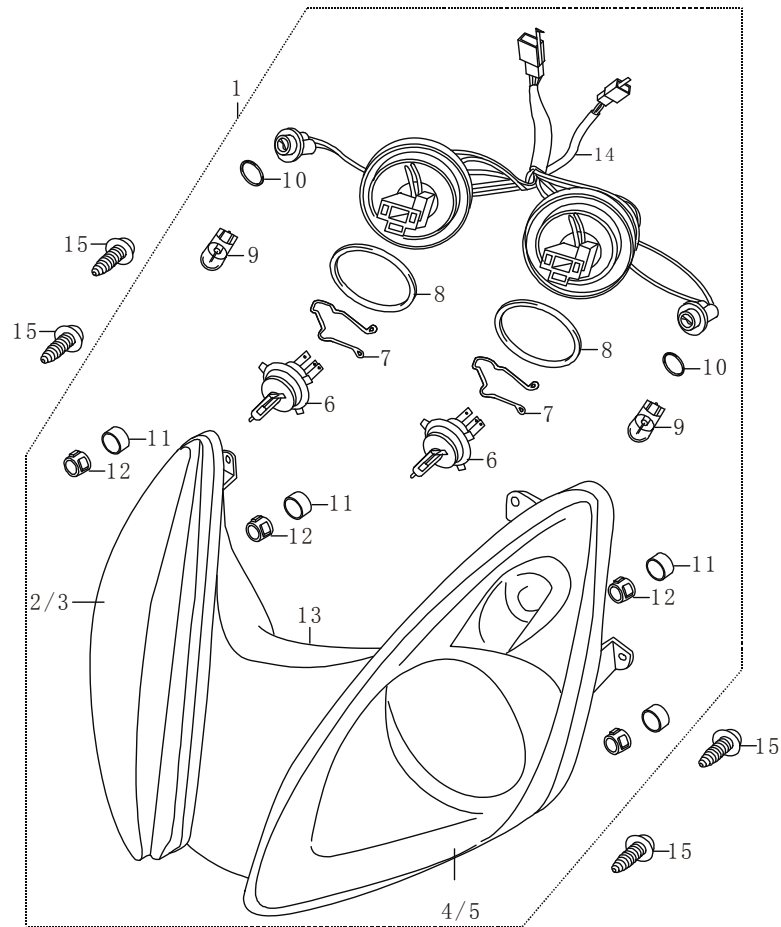
速度表

FIG.19A

SPEEDOMETER

序号	代号	名称及规格	数量	备注
Ref.No.	Part No.	Description	Q'ty	Remarks
1		速度里程表组合	Speedometer assy	1
2		上壳体	Case, upper	1
3		表罩	Lens	1
4		下壳体及表盘组合	Case, lower	1
5		线束组合	Wiring harness, speedometer	1
6	07112Q010101	灯泡 12V2W	Bulb 12V2W	5
7		十字槽盘头螺钉	Screw	3
8		弹簧垫圈	Washer	3
9		十字槽盘头螺钉	Screw	3
10		弹簧垫圈	Washer	3
11		平垫	Washer	3
12		线束夹	Clip	1
13		自攻螺钉	Screw	1
14		自攻螺钉	Screw	4
15		里程表支架	Bracket	1
16		里程表支架	Bracket	1
17		螺栓 M5×12	Bolt M5×12	3
18		自攻螺钉 ST4.2×12	Screw ST4.2×12	3
19		软轴线组合	Cable assy, speedometer	1
20		螺钉 M5×12	Screw M5×12	1

FIG.20C



QM50T-10A(D)

图 20C FIG.20C		前照灯 HEADLAMP		
序号 Ref.No.	代号 Part No.	名称及规格 Description	数量 Q'ty	备注 Remarks
1		前照灯总成 Headlamp assy	1	
2		前照灯灯罩 (右) Lens, head lamp RH	1	
3		反射碗 (右) Reflector, high beam RH	1	
4		前照灯灯罩 (左) Lens, head lamp LH	1	
5		反射碗 (左) Reflector, high beam LH	1	
6		前照灯灯泡 Bulb, head lamp	2	
7		弹簧夹 Circlip	2	
8		O 形圈 O ring	2	
9		前位置灯泡 Bulb, position lamp	2	
10		O 形圈 O ring	2	
11		堵塞 Plug	4	
12		堵头 Cover	4	
13		灯壳 Hood	1	
14		前大灯灯座线束组合 Wire assy, head lamp	1	
15	GB845-85	螺钉 ST4.2×10 Screw ST4.2×10	4	

FIG.21A

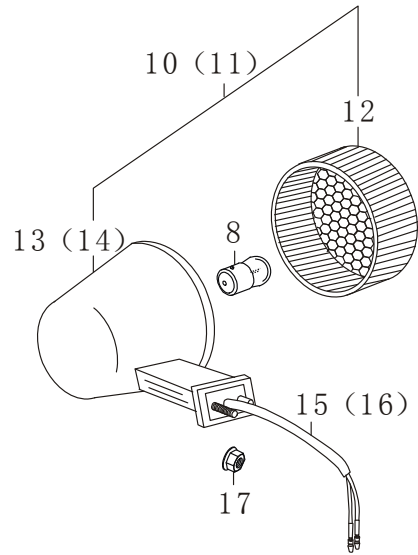


图 21A

转向灯

FIG.21A

REAR WINKER

序号	代号	名称及规格	数量	备注
Ref.No.	Part No.	Description	Q'ty	Remarks
10	35604QEK1000	后右转向灯组合	1	
11	35603QEK1000	后左转向灯组合	1	
12		后转向灯罩	2	
13		后右转向灯壳	1	
14		后左转向灯壳	1	
15		后右转向灯线束组合	1	
16		后左转向灯线束组合	1	
17	GB6187-86	螺母 M6	2	



QM50T-10A(D)

FIG.21C

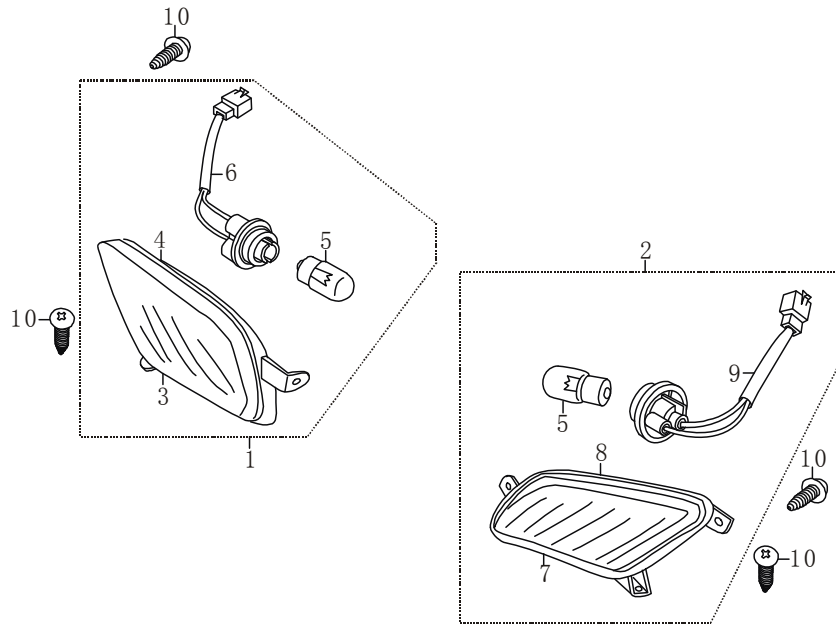


图 21C

转向灯

FIG.21C

WINKER

序号	代号	名称及规格	数量	备注
Ref.No.	Part No.	Description	Q'ty	Remarks
1		前右转向灯组合	1	
2		前左转向灯组合	1	
3		右转向灯罩	1	
4		右转向灯壳	1	
5		灯泡 12V10W	2	
6		右转向灯线束组合	1	
7		左转向灯罩	1	
8		左转向灯壳	1	
9		左转向灯线束组合	1	
10	<u>04010Q051302</u> GB845-85	自攻螺钉 ST4.8×13	4	Screw ST4.8×13



QM50T-10A(D)

FIG.22A

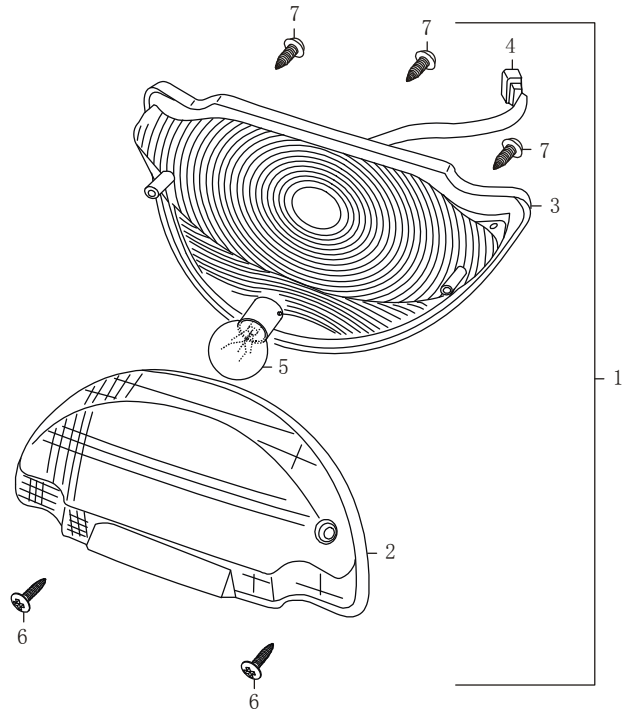


图 22A

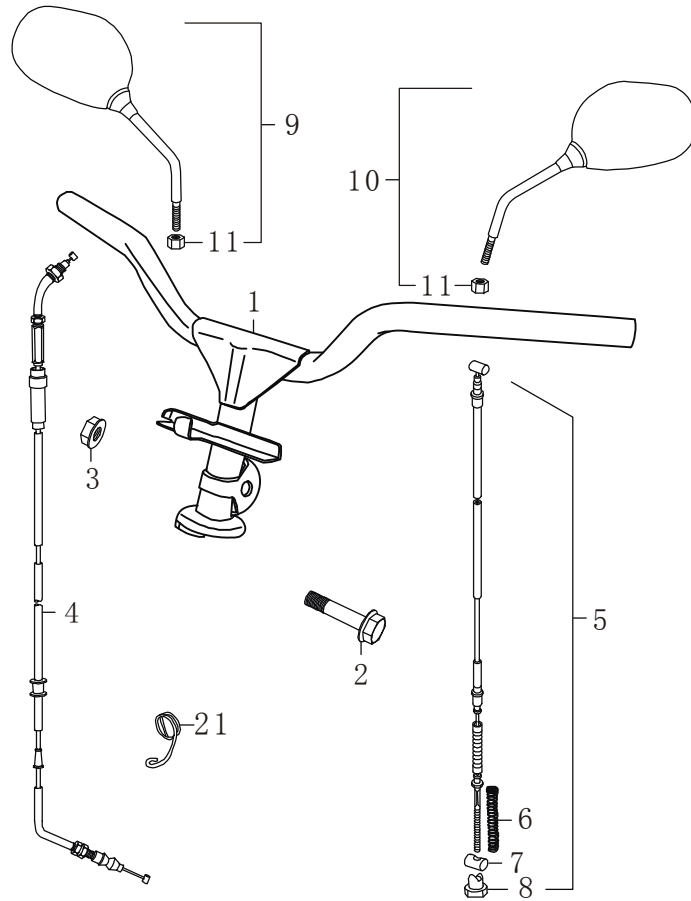
后尾灯

FIG.22A

REAR COMBINATION LAMP

序号 Ref.No.	代号 Part No.	名称及规格 Description	数量 Q'ty	备注 Remarks
1		尾灯总成 Tail lamp assy	1	ECE
2		尾灯灯罩 Lens, tail lamp	1	
3		尾灯灯壳 Case, tail lamp	1	
4		尾灯线束组合 Wire assy, tail lamp	1	
5		尾灯灯泡 Bulb, tail lamp	1	
6	GB845-85	自攻螺钉 ST4.2×20 Screw ST4.2×20	2	
7	GB845-85	自攻螺钉 ST4.9×16 Screw ST4.9×16	3	

FIG.23



QM50T-10A(D)

图 23

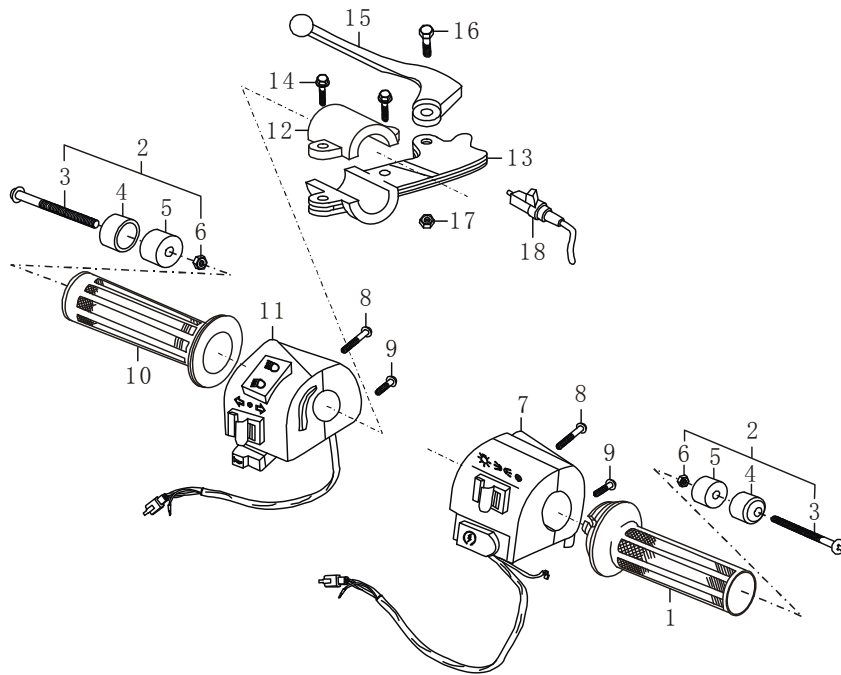
车把

FIG.23

HANDLEBAR

序号	代号	名称及规格	数量	备注
Ref.No.	Part No.	Description	Q'ty	Remarks
1	QM125T-10A.32.1-00	车把焊接组合	1	
2	GB5789-86	六角法兰螺栓 M10×45	1	
3	GB6187-86	锁紧螺母 M10	1	
4	QM50T-10A	油门线组合	1	
5	QM50T-10A.32.7-00	后刹车线组合	1	
6	QM125T-10A.32.9-1	弹簧	1	
7	QM125T-10A.32.9-2	销柱	1	
8	QM125T-10A.32.9-3	调整螺母 M6	1	
9		后视镜组合(右)	1	PP
10		后视镜组合(左)	1	PP
11	GB6187-86	螺母 M8	2	

FIG.24A



QM50T-10A(D)

图 24A

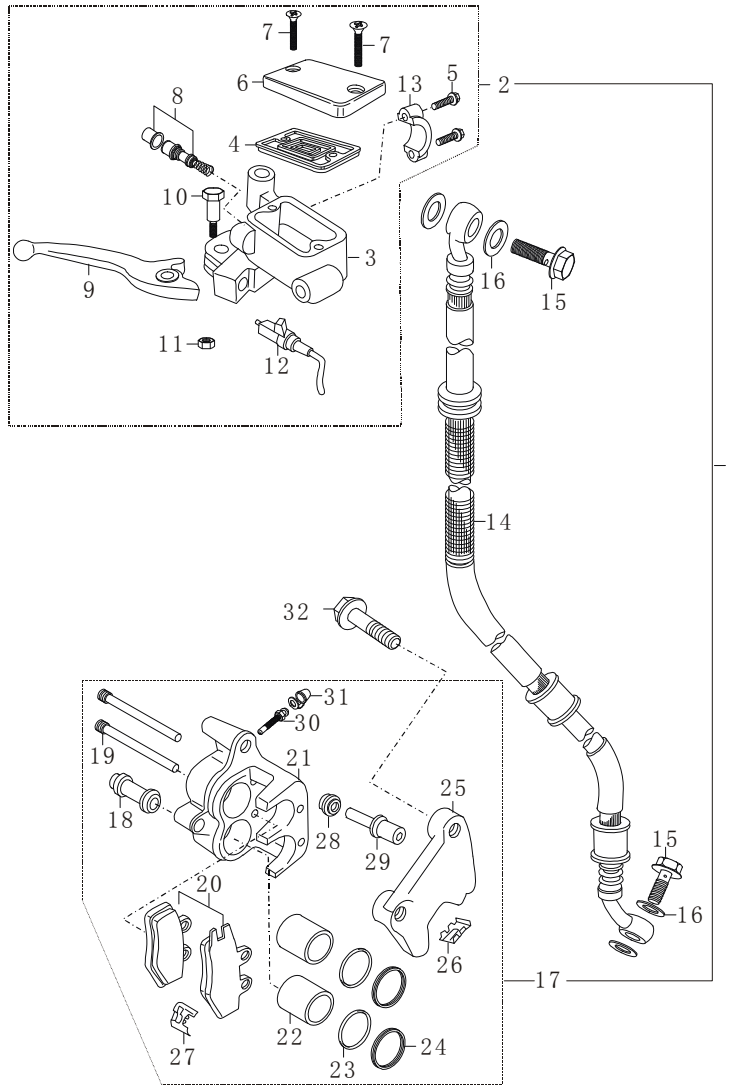
手把

FIG.24A

HANDLE LEVER

序号	代号	名称及规格	数量	备注
Ref.No.	Part No.	Description	Q'ty	Remarks
1		右旋把组合 Grip, throttle	1	
2		平衡块组合 Balancer assy, handle	2	
3		平衡块螺钉 Screw, balancer	2	
4		平衡块 Balancer, handle	2	
5		涨紧块 Rubber plug, balancer	2	
6		螺母 Nut, balancer	2	
7	<u>37200QAGZ000</u> <u>QM50QT-6.66.2-00</u>	右手把开关总成 Switch assy, handle bar RH	1	
8	<u>03411Q050253</u> <u>GB/T818-2000</u>	十字槽盘头螺钉 M5×25	2	
9	<u>03411Q050163</u> <u>GB/T818-2000</u>	十字槽盘头螺钉 M5×16	2	
10		左握把 Grip, left	1	
11	<u>37400QAGZ000</u> <u>QM50QT-6.66.1-00</u>	左手把开关总成 Switch assy, handle bar LH	1	
12	<u>57511QAGZ000</u> <u>QM50QT-6.32.2-01</u>	左闸把座 Band lever bracket, LH	1	
13	<u>57531QAGZ000</u> <u>QM50QT-6.32.2-04</u>	左闸把下体 Bracket, brake lever LH	1	
14	<u>02104Q060254</u> <u>GB/T16674.1-2004</u>	六角法兰面螺栓 M6×25	2	
15	<u>57621QAGZ000</u> <u>QM50QT-6.32.2-02</u>	左闸把手 Lever, rear brake	1	
16	<u>57634QAGZ000</u> <u>QM50QT-6.32.2-03</u>	闸把安装螺栓 Bolt	1	
17	<u>05409Q081052</u> <u>GBT6187.1-2000</u>	六角锁紧螺母 M5 Nut M5	1	
18		刹车开关组合 Switch assy, stop lamp	1	

FIG.25



QM50T-10A(D)

图 25

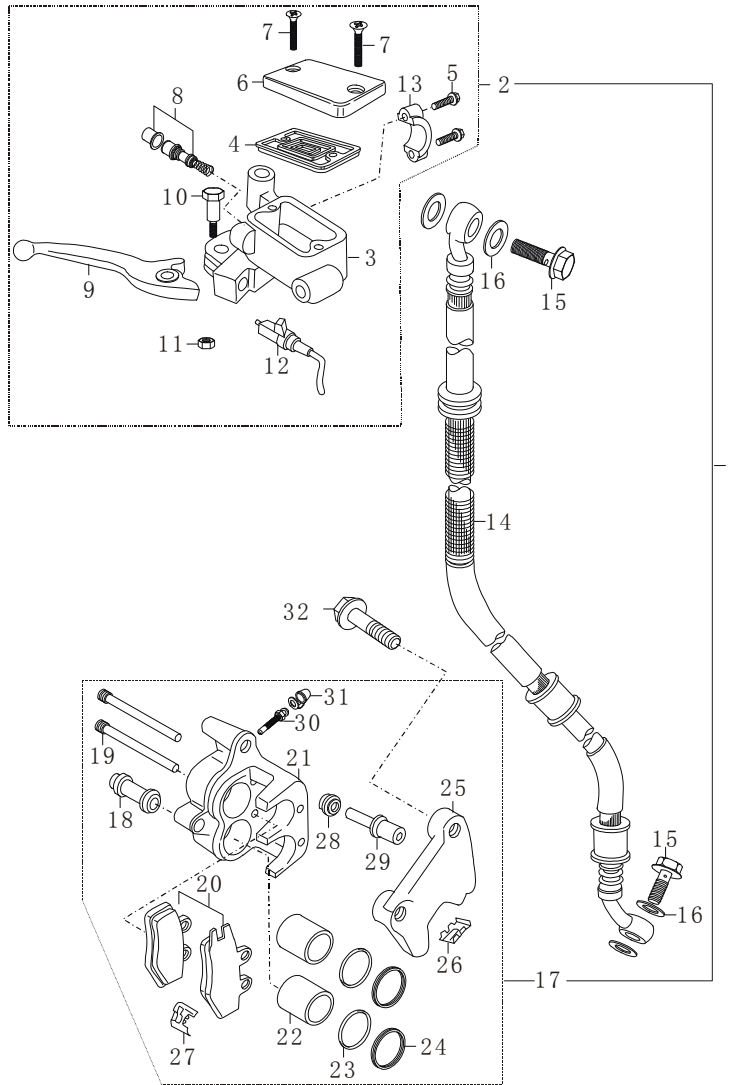
前液压刹车总成

FIG.25

DISK BRAKE ASSY

序号	代号	名称及规格	数量	备注
Ref.No.	Part No.	Description	Q'ty	Remarks
1	<u>59000QEK1000</u> QM125T-10A.83-00	前液压刹车总成	1	
2	QM125T-10A.83.2-00	前制动油泵总成	1	
3		贮油箱	1	*
4		密封垫	1	*
5		螺栓 M6×25	2	*
6		储油箱盖	1	*
7		螺钉	2	*
8		活塞	1	*
9	QM125T-10A32.4-1	右闸把手	1	
10		手柄螺栓	1	
11		螺母 M6	1	
12	QM125T-10A.83.6-00	刹车开关组合	1	
13		半盖	1	
14	QM125T-10A.83.5-00	前制动油管组合	1	
15	QM125T-10A.83-1	空心螺栓 M10×24	2	
16	QM125T-10A.83.1-00	密封圈	4	
17		前制动卡钳组合	1	
18	QM125T-10A.83.4-12	长滑动套	1	*
19	QM125T-10A.83.4-10	刹车片销	2	*
20	QM125T-10A.83.4.1-00	摩擦片组合	2	

FIG.25



QM50T-10A(D)

图 25

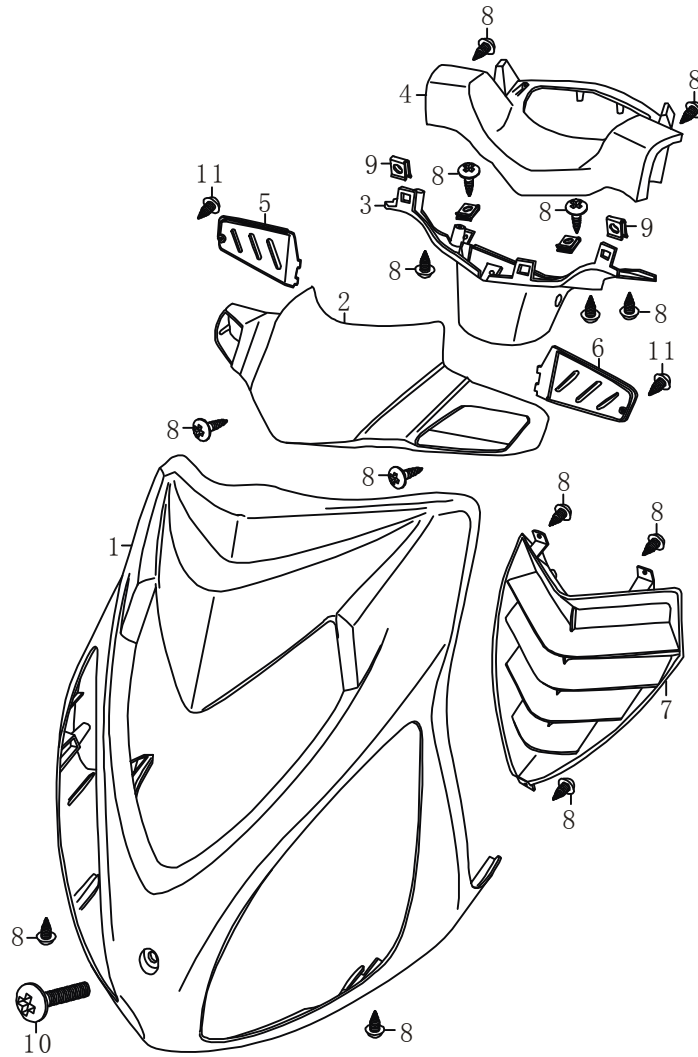
前液压刹车总成

FIG.25

DISK BRAKE ASSY

序号 Ref.No.	代号 Part No.	名称及规格 Description	数量 Q'ty	备注 Remarks
21	QM125T-10A.83.4-4	泵壳体 Pump body	1	*
22	QM125T-10A.83.4-8	分泵活塞 Piston set	2	*
23		油封 Oil seal	2	*
24	QM125T-10A.83.4-7	防尘圈 Dust ring	2	*
25	QM125T-10A.83.4-1	安装板 Carrier set, calipers	1	
26	QM125T-10A.83.4-15	托片 Support pad	1	
27		托片 Support pad	1	
28	QM125T-10A.83.4-14	防尘套 Cap, bush	1	*
29	QM125T-10A.83.4-13	导销 Pin, guide	1	*
30	QM125T-10A.83.4-2	放气嘴 Bleeder	1	
31	QM125T-10A.83.4-3	放气嘴防尘盖 Cap, bleeder	1	
32		螺栓 M8×30 Bolt M8×30	2	

FIG.26B



QM50T-10A(D)

图 26B

FIG.26B

车架罩 I

FRAME COVER I

序号 Ref.No.	代号 Part No.	名称及规格 Description	数量 Q'ty	备注 Remarks
1		前面板 Front cover	1	
2		前把罩 Front cover, handle	1	
3	QM125T-10A.46-17	后下把罩 Rear cover, handle, upper	1	
4		后上把罩 Rear cover, handle, lower	1	
5		转向灯后盖(右) Rear cover, front single RH	1	
6		转向灯后盖(左) Rear cover, front single LH	1	
7		前面板透风窗 Cowling	1	
8	GB845-85	螺钉 ST4.2×12 Screw ST4.2×12	3	
9		卡子 Clip	2	
10	GB9074.14-88	螺钉 M6×16 Screw M6×16	1	
11	GB845-85	螺钉 ST4.2×16 Screw ST4.2×16	2	

FIG.27B

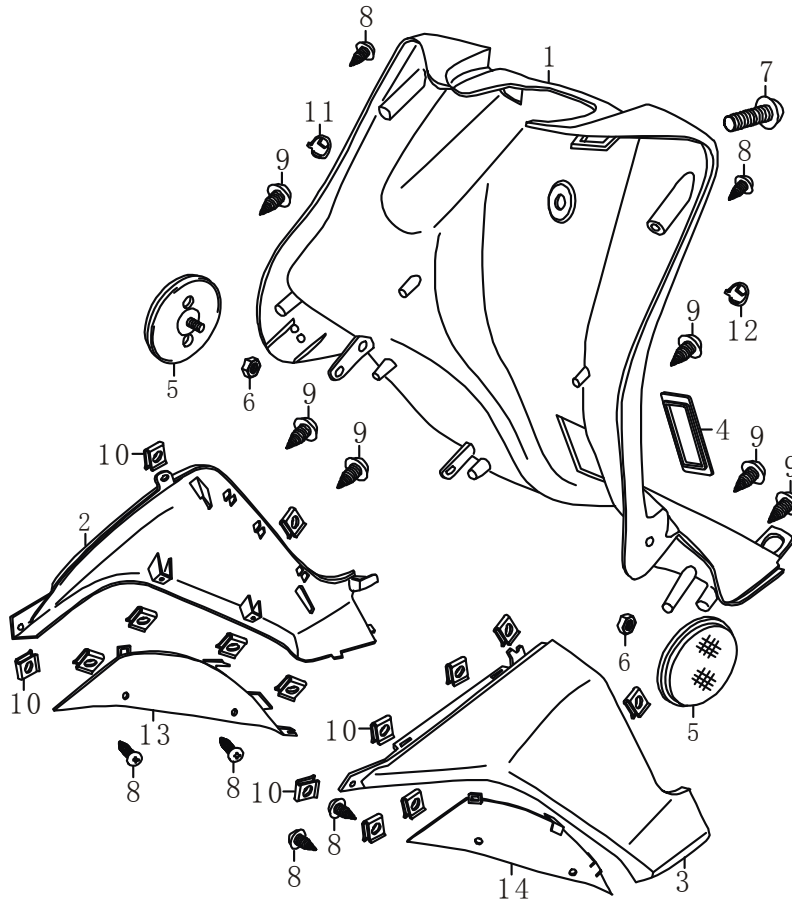


图 27B

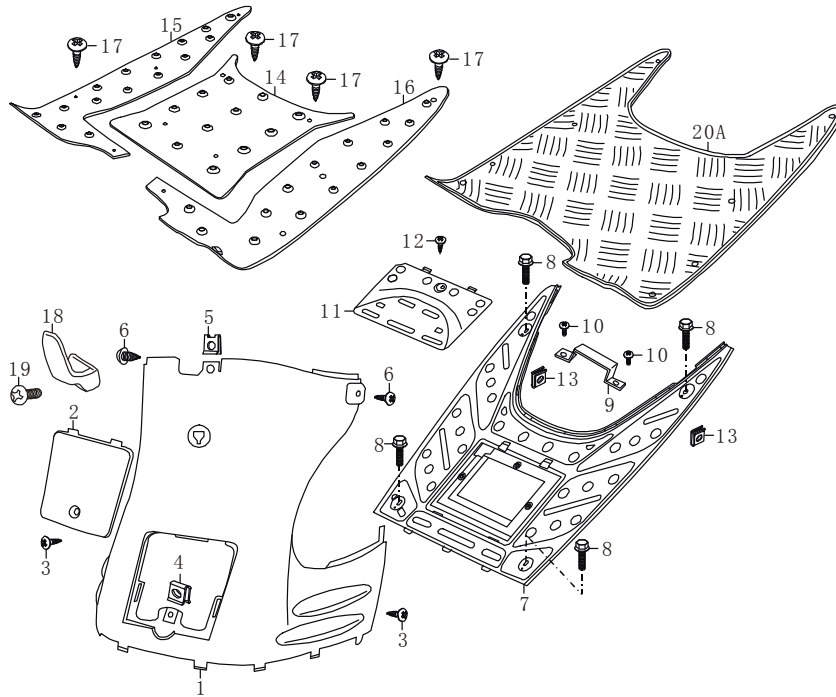
车架罩 II

FIG.27B

FRAME COVER II

序号	代号	名称及规格	数量	备注
Ref.No.	Part No.	Description	Q'ty	Remarks
1		内挡风 Shield, leg inner	1	
2		右前围 Lower shield, RH	1	
3		左前围 Lower shield, LH	1	
4		车架号观察板 Inspection cap, frame No.	1	
5	CF-1	侧反射器 Reflector, side	2	
6	GB6187-86	螺母 M5 Nut M5	2	
7		螺钉 M6×12 Screw M6×12	1	
8	GB845-85	自攻螺钉 ST4.2×16 Screw ST4.2×16	6	
9	GB845-85	自攻螺钉 ST4.2×12 Screw ST4.2×12	6	
10		卡子 4 Clip 4	14	
11		塞子 (右) Plug RH	1	
12		塞子 (左) Plug, LH	1	
13		右下护板衬片 Underlay, lower shield, RH	1	
14		左下护板衬片 Underlay, lower shield, LH	1	

FIG.28



QM50T-10A(D)

图 28

车架罩 III

FIG.28

FRAME COVER III

序号	代号	名称及规格	数量	备注
Ref.No.	Part No.	Description	Q'ty	Remarks
1	QM125T-10A.46-26	前中心盖 Cover I, center	1	
2	QM125T-10A.46-18	检验盖 Cover II, center	1	
3	GB845-85	螺钉 ST4.8×16 Screw ST4.8×16	3	
4		卡簧螺母 4 Nut 4	1	
5		焊接螺母 6 Nut 6	1	
6	GB845-85	螺钉 ST4.2×16 Screw ST4.2×16	2	
7	QM125T-10A.46-15	脚踏板 Footboard	1	
8	GB5787-86	螺栓 M6×20 Bolt M6×20	4	
9	QM125T-10A.46-13	蓄电池压板 Battery holder	1	
10		螺钉 M5×12 Screw M5×12	2	
11	QM125T-10A.46-16	蓄电池盖 Cover, battery	1	
12	GB818-85	螺钉 M6×16 Screw M6×16	1	
13		卡片螺母 5 Nut 5	2	
14		不锈钢踏板(中) Stainless steel footboard, middle	1	Option
15		不锈钢踏板(右) Stainless steel footboard, RH	1	Option
16		不锈钢踏板(左) Stainless steel footboard, LH	1	Option
17		自攻螺钉 Screw	16	铝合金踏板用 8 件
18	QM125T-10A.46-12	头盔挂钩 Hook luggage	1	
19	GB973-85	十字大扁头螺钉 M6×16 Screw M6×16	1	
20A		铝合金脚踏板 Footboard, aluminium alloy	1	标注“D”

FIG.29

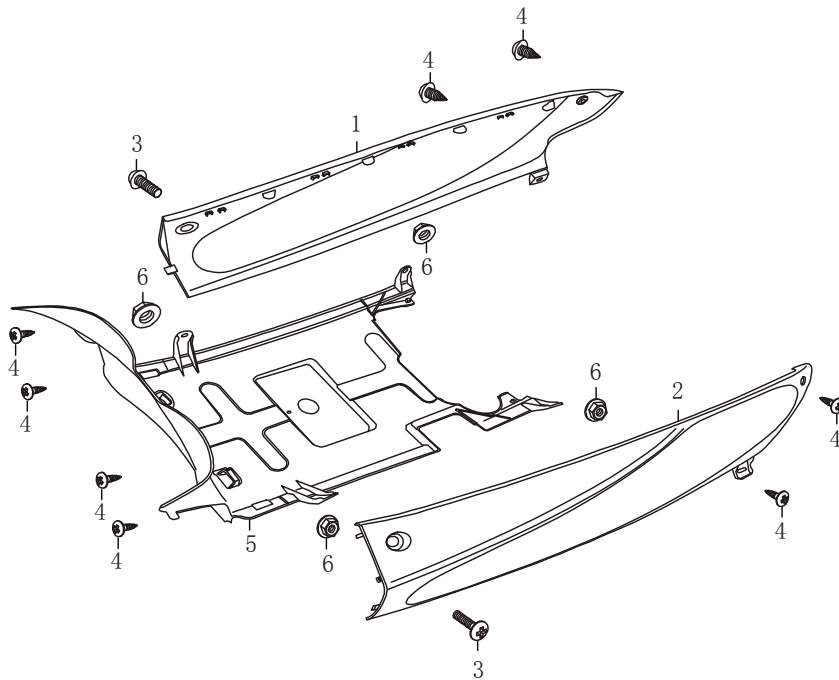


图 29

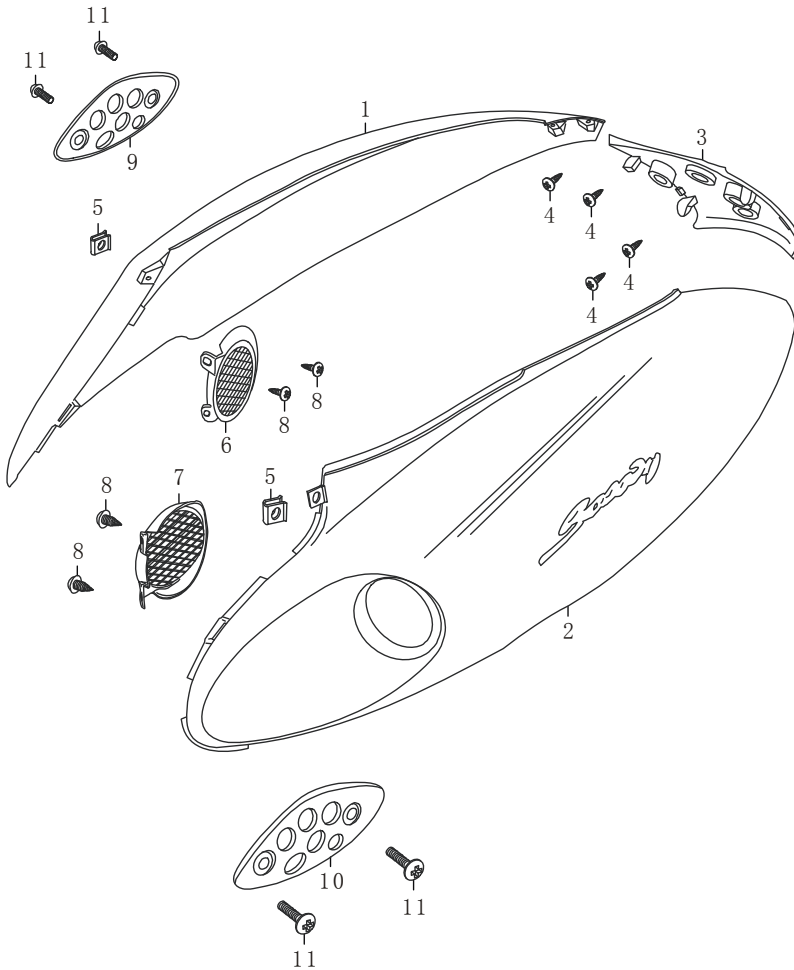
车架罩 IV

FIG.29

FRAME COVER IV

序号	代号	名称及规格	数量	备注
Ref.No.	Part No.	Description	Q'ty	Remarks
1	QM125T-10A.46-11	右边条 Cover, side lower RH	1	
2	QM125T-10A.46-10	左边条 Cover, side lower LH	1	
3	GB818-85	螺栓 M6×16 Bolt M6×16	2	
4	GB845-85	自攻螺钉 ST4.8×12 Screw ST4.8×12	8	
5	QM125T-10A.46-12	下护板 Cover, lower	1	
6		六角法兰螺母 M6 Nut M6	4	

FIG.30



Q M50T-10A(D)

图 30

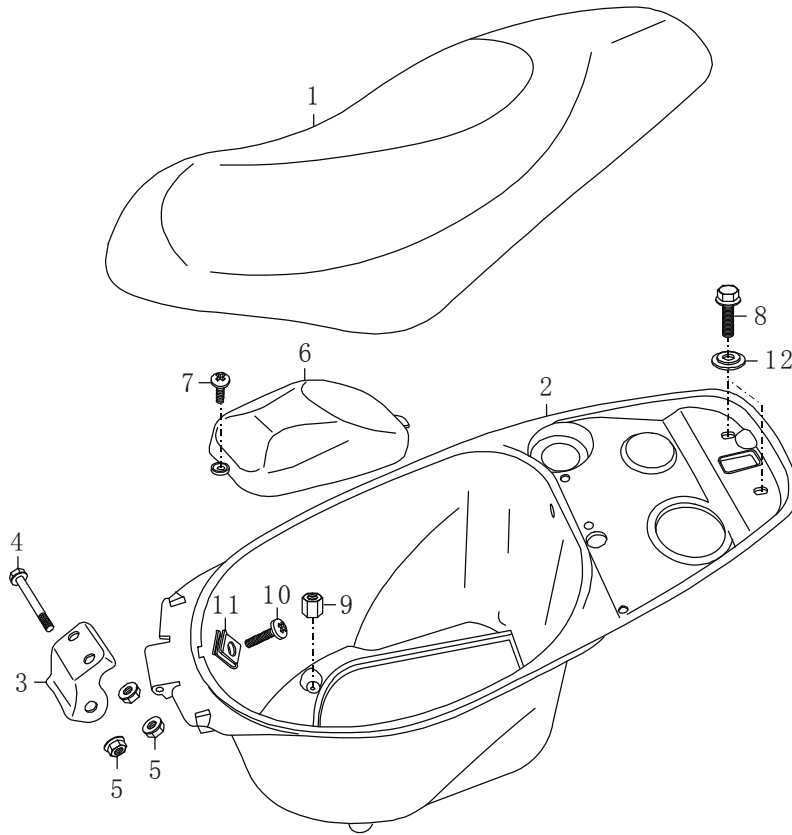
车架罩 V

FIG.30

FRAME COVER V

序号	代号	名称及规格	数量	备注
Ref.No.	Part No.	Description	Q'ty	Remarks
1	QM125T-10A.46-27	右护板	1	Side cover, RH
2	QM125T-10A.46-26	左护板	1	Side cover, LH
3	QM125T-10A.46-20	后盖	1	Rear cover
4	GB845-85	螺钉 ST4.2×12	4	Screw ST4.2×12
5		卡簧螺母 5	2	Nut 5
6	QM125T-10A.46-25	右空气盖	1	Cover, RH
7	QM125T-10A.46-24	左空气盖	1	Cover, LH
8	GB845-85	螺钉 ST4.2×12	4	Screw ST4.2×12
9	QM125T-10A.30-3	左装饰罩	1	Cowling, decorate, LH
10	QM125T-10A.30-4	右装饰罩	1	Cowling, decorate, RH
11	QM125T-10A.30-5	十字大头螺钉 M6×12	4	Screw M6×12

FIG.31



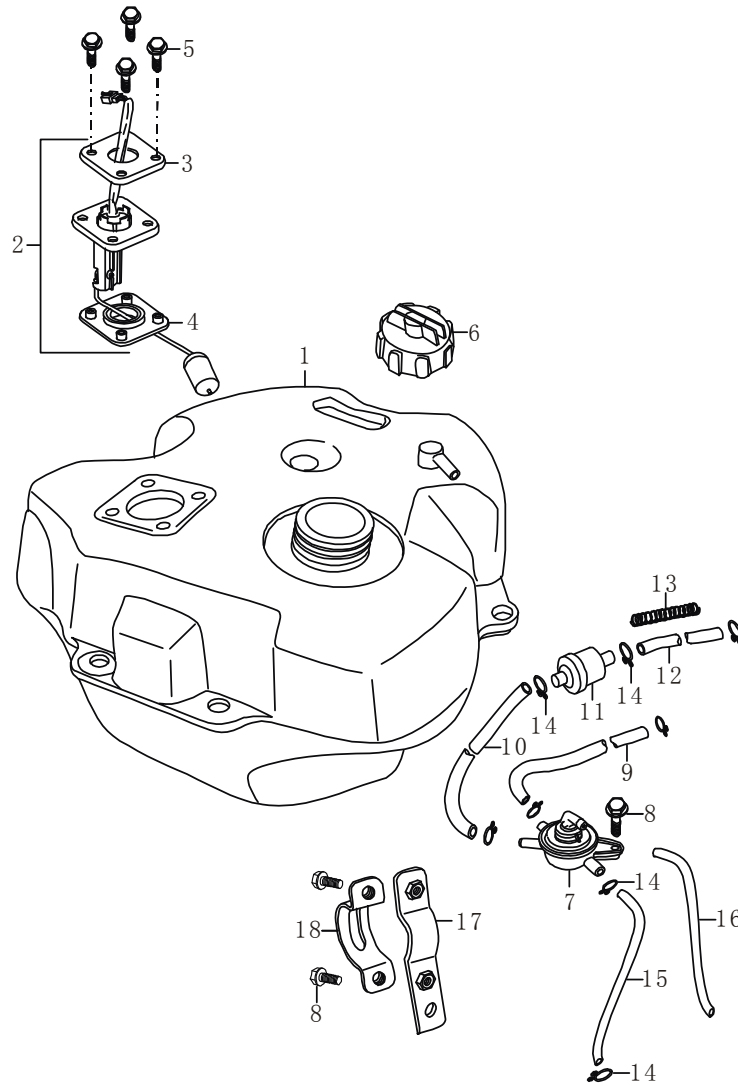
QM50T-10A(D)

图 31
FIG.31

鞍座
SEAT ASSY

序号 Ref.No.	代号 Part No.	名称及规格 Description	数量 Q'ty	备注 Remarks
1	QM125T-10A.36-00	鞍座总成 Seat comp	1	
2	QM125T-10A.46-21	头盔箱 Helmet box assy	1	
3	QM125T-10A.36-1	鞍座连接板 Bracket, seat	1	
4	QM125T-10A.36-2	鞍座固定销 Pin, seat	2	
5	GB6187-86	螺母 M6 Nut M6	4	
6	QM125T-10A.46-22	头盔箱底盖 Inspection cover, carburetor	1	
7		螺钉 Screw	1	
8	GB5787-86	螺栓 M6×16 Bolt M6×16	2	
9		螺母 M6 Nut M6	2	
10	GB9074.14-88	螺钉 M6×16 Screw M6×16	1	
11		卡簧螺母 Nut	1	
12		翻边垫圈 Washer	2	

FIG.32A



QM50T-10A(D)

图 32A

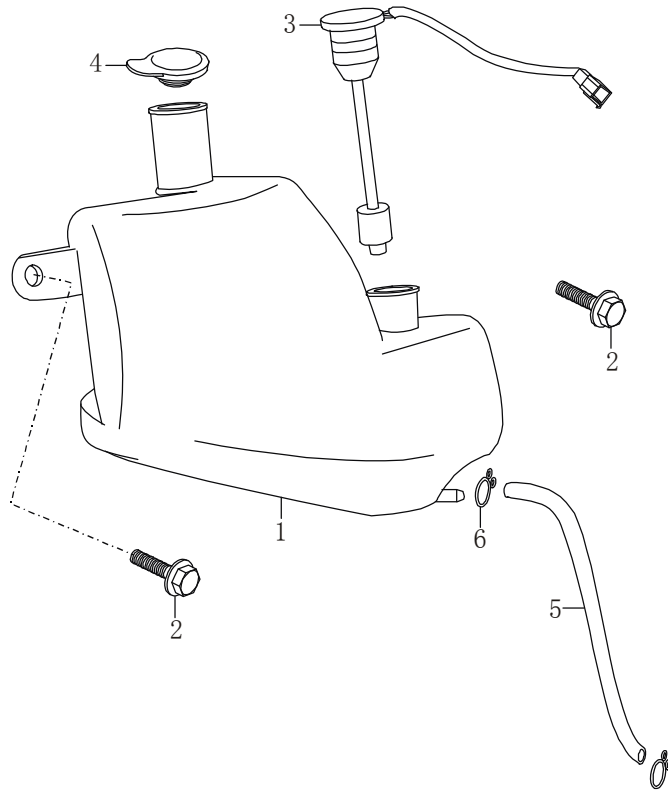
燃油箱

FIG.32A

FUEL TANK

序号	代号	名称及规格	数量	备注
Ref.No.	Part No.	Description	Q'ty	Remarks
1	44110QEK1010	燃油箱组合	1	Fuel tank assy
2	34801QEK1010	燃油传感器组合	1	Gauge assy, fuel level sensor
3		压板	1	Board
4		密封圈	1	Dust seal
5		六角法兰螺栓 M6×16	4	Flange bolt M6×16
6	44200QEK1010	油箱盖	1	Cap, fuel tank
7		燃油开关	1	Fuel cock
8		六角法兰螺栓 M6×16	4	Flange bolt M6×16
9		燃油管	1	Pipe, fuel
10		油管	1	Pipe
11		汽油过滤器	1	Filter, fule
12		油管	1	Pipe
13		油管保护弹簧	1	Spring
14		弹簧卡	8	Clip
15		真空管	1	Pipe, vacuum
16		负压管	1	Hose
17		燃油开关固定板	1	Board
18		燃油开关固定板	1	Board

FIG.33



QM50T-10A(D)

图 33
FIG.33

机油箱
OIL TANK

序号 Ref.No.	代号 Part No.	名称及规格 Description	数量 Q'ty	备注 Remarks
1	QM100T-10A.45-1	机油箱 Oil tank	1	
2	GB5787-86	六角法兰螺栓 M6×16 Bolt M6×16	2	
3	QM100T-10A	机油箱传感器 Gauge assy, oil tank	1	
4	QM100T-10A.45-2	机油箱盖 Cap, oil tank	1	
5		机油管 Hose, oil	1	
6		油管卡子 Clip	2	

FIG.34

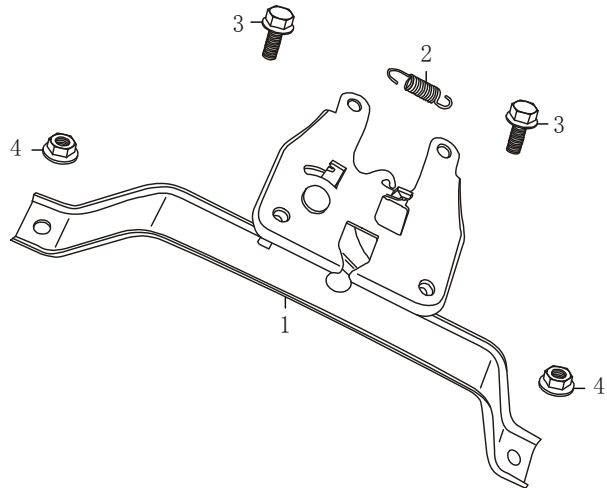


图 34

鞍座锁板

FIG.34

SEAT LOCK BRACKET

序号 Ref.No.	代号 Part No.	名称及规格 Description	数量 Q'ty	备注 Remarks
1	QM125T-10A.36.2-1	鞍座锁板 Bracket, seat lock	1	
2	QM125T-10A.36.2-2	鞍座锁弹簧 Spring	1	
3	GB5787-86	螺栓 M6×16 Bolt M6×16	2	
4	GB6187-86	螺母 M6 Nut M6	2	

FIG.35

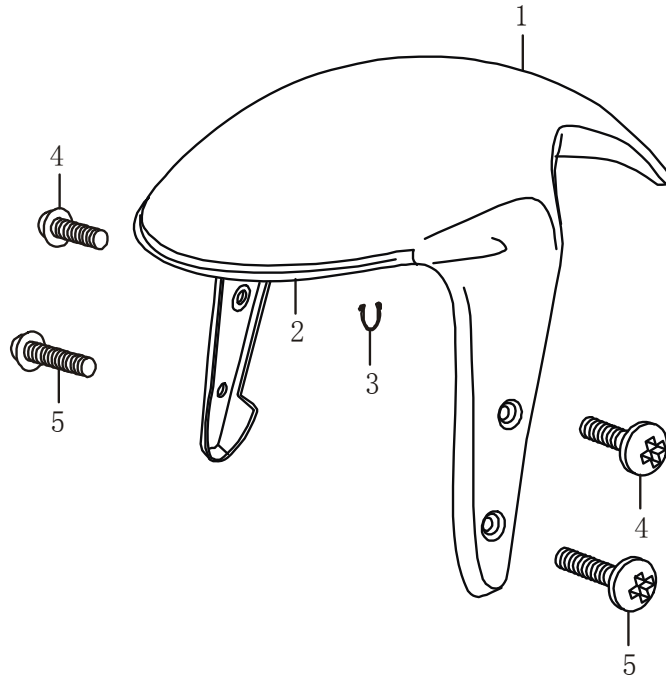
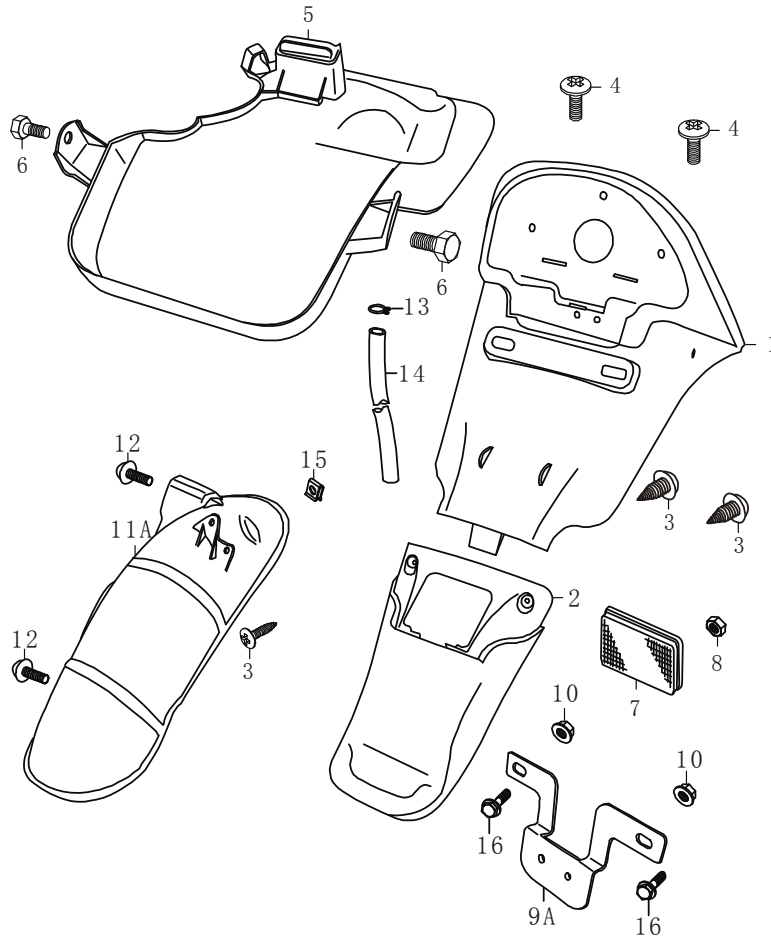


图 35
FIG.35

前挡泥板
FRONT FENDER

序号 Ref.No.	代号 Part No.	名称及规格 Description	数量 Q'ty	备注 Remarks
1	QM125T-10A.46-14	前挡泥板 Front fender	1	
2		前泥板防护条 Gasket	1	
3		卡夹 Clip	2	
4		螺钉 M6×16 Screw M6×16	2	
5		螺钉 M6×20 Screw M6×20	2	

FIG.36



QM50T-10A(D)

图 36

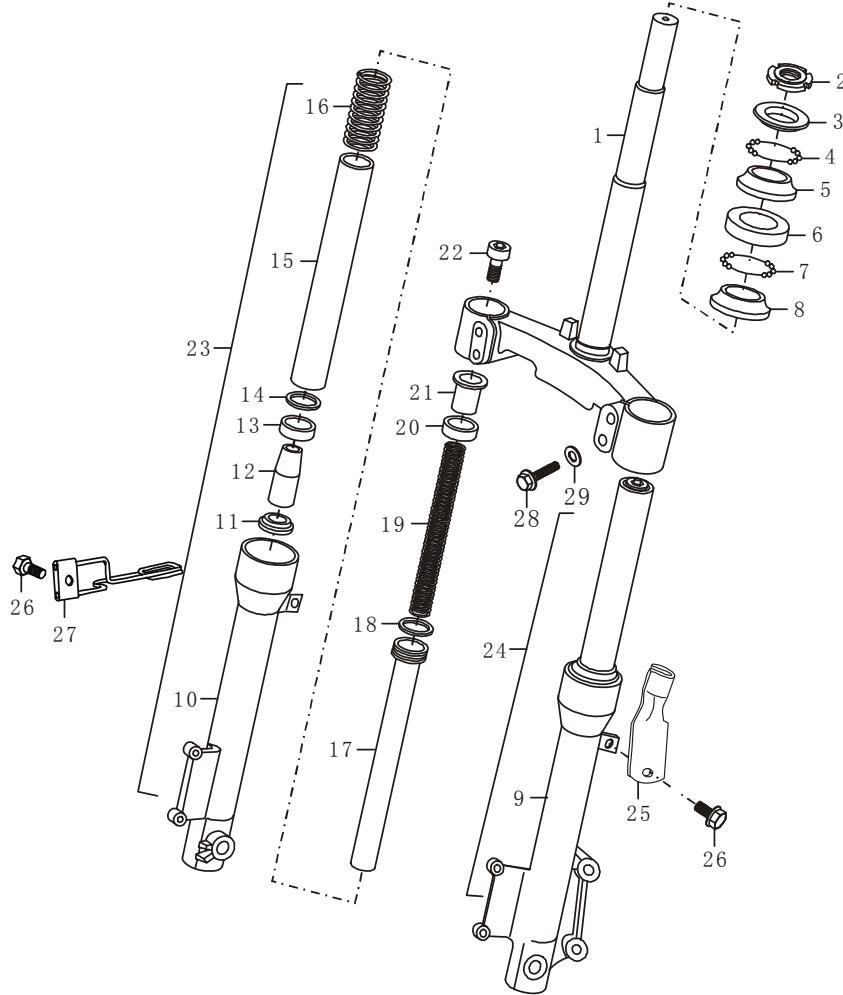
后挡泥板

FIG.36

REAR FENDER

序号	代号	名称及规格	数量	备注
Ref.No.	Part No.	Description	Q'ty	Remarks
1	QM125T-10A.46-13	后挡泥板 I	1	
2	QM125T-10A.46-14	后挡泥板 II	1	
3	GB845-85	自攻螺钉 ST4.2×12	3	
4	GB9074.5-88	螺钉 M6×12	2	
5	QM125T-10A.46-15	后防尘板	1	
6	GB5781-86	螺栓 M6×12	2	
7	CF-1	后反射器	1	
8	GB6187-85	六角螺母 M5	1	
9A		后牌照支架组合	1	DG
10		焊接螺母 M6	2	
11A		后轮小泥板	1	
12	GB973-85	十字大扁头螺钉 M6×16	2	
13		管夹	1	
14		溢油管	1	
15		卡子	1	
16		六角法兰面螺栓 M6×12	2	

FIG.37



QM50T-10A(D)

图 37
FIG.37

前叉前减震
FRONT FORK

序号 Ref.No.	代号 Part No.	名称及规格 Description	数量 Q'ty	备注 Remarks
1	QM125T-10A.31.1-00	转向柱 Steering stem	1	
2	QM125T-10A.31-1	锁紧螺母 Nut	1	
3	QM125T-10A.31-2	上挡 Steering ball race, upper, outer	1	
4	GB308-77	钢球 1/4 " Steel balls, upper 1/4 "	18	
5	QM125T-10A.31-3	上挡碗 Steering ball race, upper, inner	1	
6	QM125T-10A.31-4	下挡碗 Steering ball race, lower, inner	1	
7	GB308-77	钢珠 1/4 " Steel balls, lower 1/4 "	18	
8	QM125T-10A.31-5	下挡 Steering ball race, lower, outer	1	
9	QM125T-10A.31-7	左底筒 Shock absorb tube, LH	1	
10	QM125T-10A.31-19	右底筒 Shock absorb tube, RH	1	
11	QM125T-10A.31-18	密封塞 Seal	2	
12	QM125T-10A.31-17	芯塞 Center plug	2	
13	QM125T-10A.31-16	油封 Oil seal	2	
14	QM125T-10A.31-15	弹簧挡圈 Ring, oil seal stopper	2	
15	QM125T-10A.31.3-00	前叉管组件 Tube, inner	2	
16	QM125T-10A.31-14	缓冲簧 Spring shock absorber	2	
17	QM125T-10A.31-13	定位管 Inner pipe	2	
18	QM125T-10A.31-12	活塞环 Piston ring	2	
19	QM125T-10A.31-11	减震簧 Spring	2	
20	QM125T-10A.31-10	O 型圈 O ring	2	

FIG.37

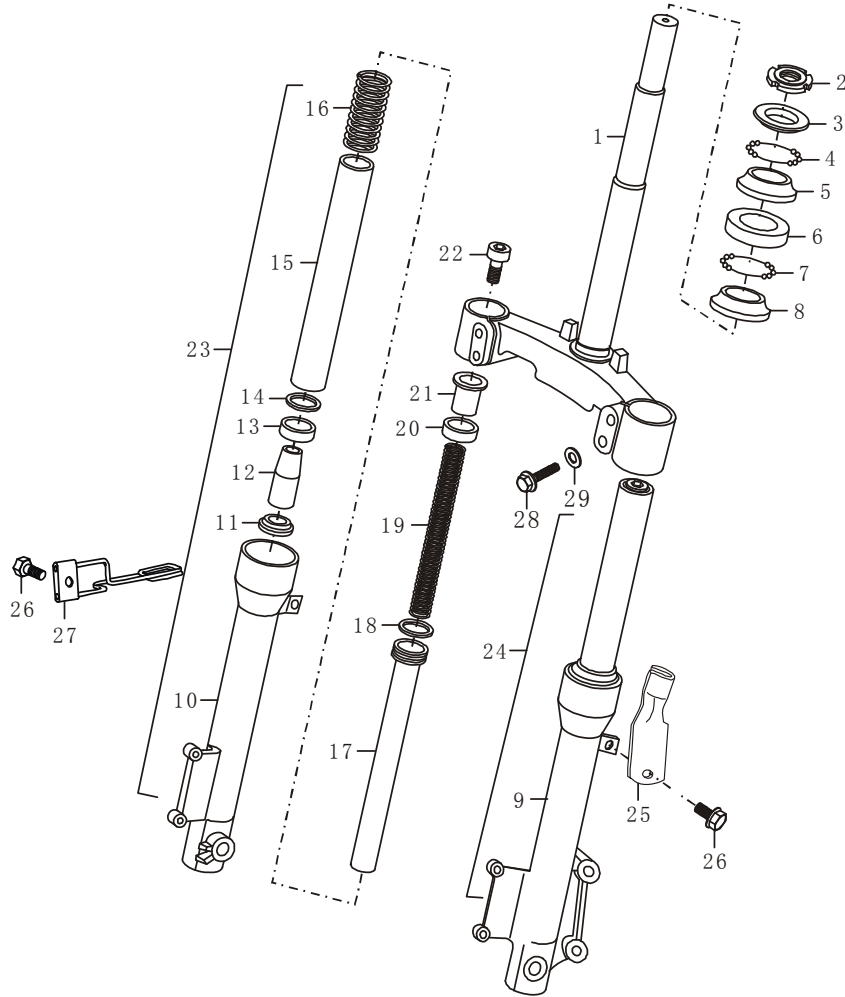


图 37

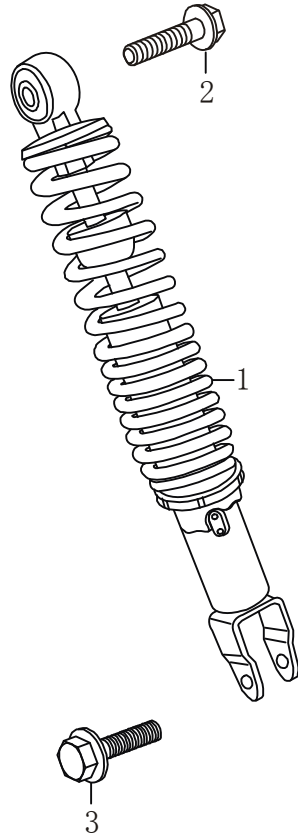
前叉前减震

FIG.37

FRONT FORK

序号	代号	名称及规格	数量	备注
Ref.No.	Part No.	Description	Q'ty	Remarks
21	QM125T-10A.31-9	螺塞	2	Plug, oil lock
22	QM125T-10A.31-8	螺栓	2	Bolt
23		液压筒式减震(右)	1	Shock absorb tube assy, RH
24		液压筒式减震(左)	1	Shock absorb tube assy, LH
25		碟刹线线夹	1	Clamp
26	GB5783-86	六角法兰螺栓 M6×12	2	Bolt M6×12
27	QM125T-10A.31.4-00	线夹组件	1	Clamp
28	GB5783-86	螺栓 M10×1.25×40	4	Bolt M10×1.25×40
29	GB93-76	弹簧垫圈 10	4	Washer 10

FIG.38



QM50T-10A(D)

图 38

后减震

FIG.38

REAR SHOCK ABSORBER

序号	代号	名称及规格	数量	备注
Ref.No.	Part No.	Description	Q'ty	Remarks
1	<u>62101QEK1000</u> QM125T-10A.35-00	后减震器组合 Rear shock absorber comp.	1	
2	GB9074.15-88	六角法兰螺栓 M10×45 Flange bolt M10×45	1	
3	GB9074.15-88	六角法兰螺栓 M10×30 Flange bolt M10×30	1	

FIG.39

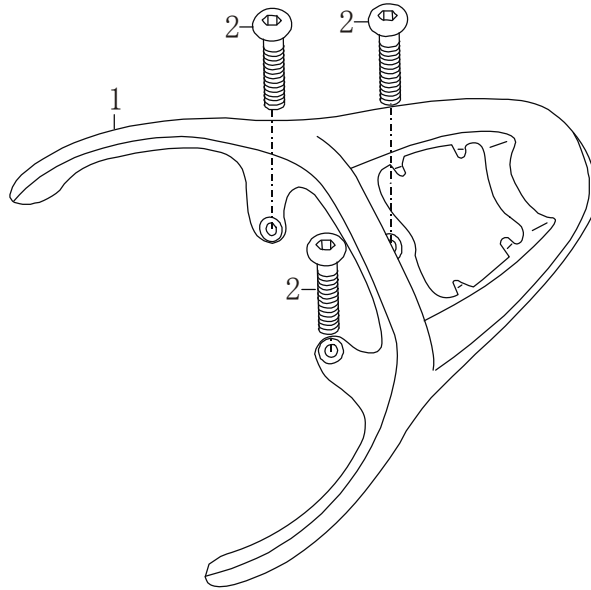


图 39
FIG.39

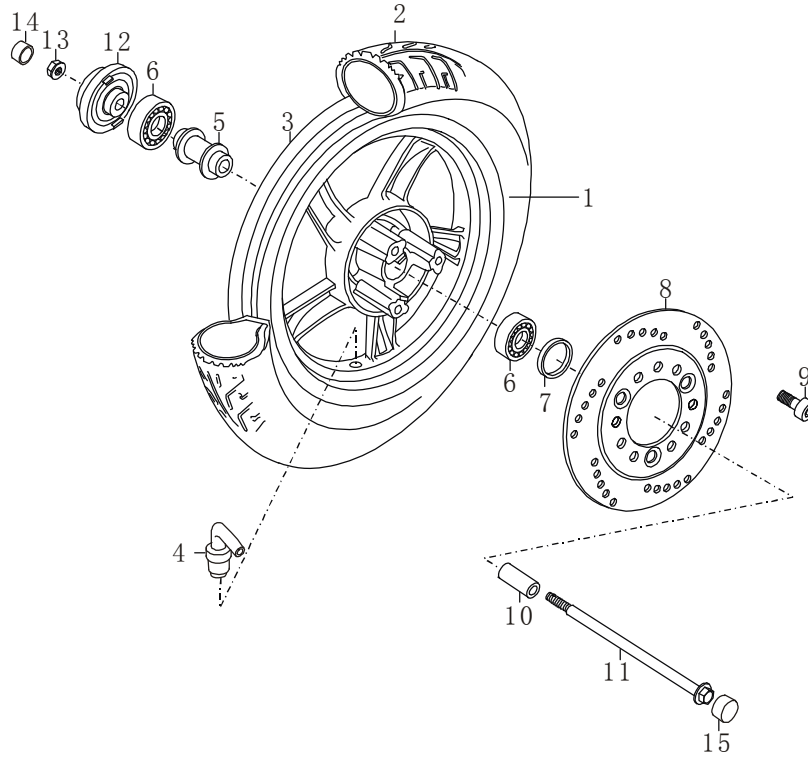
后衣架
REAR CARRIER

序号 Ref.No.	代号 Part No.	名称及规格 Description	数量 Q'ty	备注 Remarks
1	46311QEK1000 QM125T-10A.40-00	后衣架 Rear carrier	1	
2		螺栓 M8×40 Bolt M8×40	3	



QM50T-10A(D)

FIG.40



QM50T-10A(D)

图 40

前轮

FIG.40

FRONT WHEEL

序号 Ref.No.	代号 Part No.	名称及规格 Description	数量 Q'ty	备注 Remarks
1		前轮组合 Front wheel	1	
2	QM100T-10A.33-1	前轮毂 Hub, front wheel	1	
3	3.50-10	前轮胎 Tyre	1	
4	3.50-10	充气阀组合 Inflating valve assy, wheel rim	1	
5		前轮中间套组合 Spacer, front wheel bearing	1	
6	GB278-82	轴承 Bearing	2	
7	QM125T-10A.33.3-00	前轮油封 Oil seal, front wheel	1	
8	QM125T-10A.83-3	刹车盘 Disk, front brake	1	
9	QM125T-10A.83-4	刹车盘螺栓 Bolt	3	
10		前轮隔套 Spacer, front wheel	1	
11	QM125T-10D	前轮固定轴 Axle, front wheel	1	
12	QM125T-10A.33.4-00	计速盒组合 Gear box, speedometer	1	
13	GB6187-86	自锁螺母 Flange nut	1	
14	54884AGZ030 QM50QT-6(III).33-04	前轮轴保护套(右) Cap, axle RH	1	
15	54894AGZ030 QM50QT-6(III).33-05	前轮轴保护套(左) Cap, axle LH	1	

FIG.41

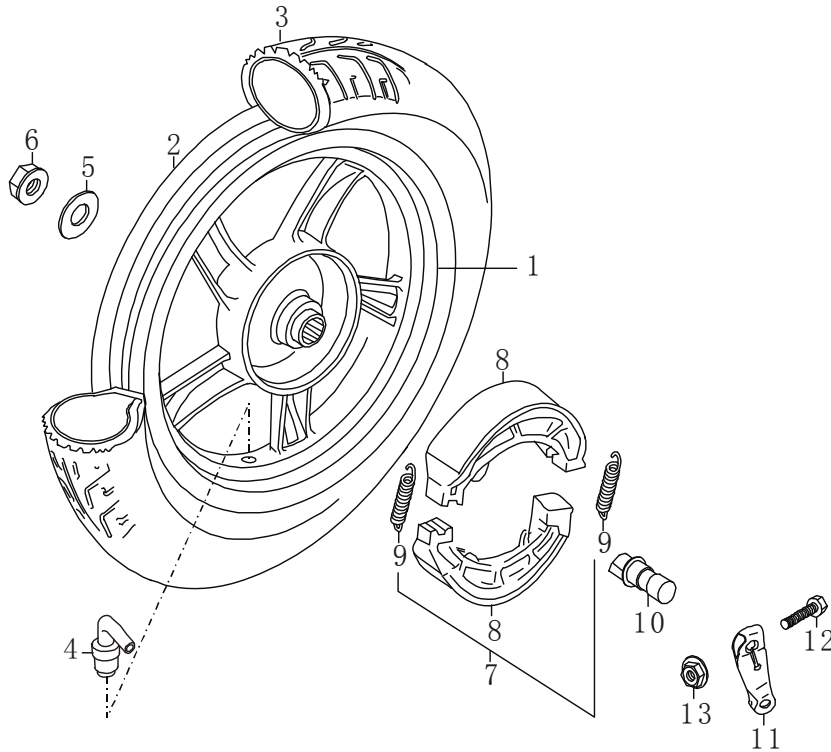


图 41

FIG.41

后轮

REAR WHEEL

序号	代号	名称及规格	数量	备注
Ref.No.	Part No.	Description	Q'ty	Remarks
1	QM50T-10A.34.1-00	后轮组合	1	Rear wheel
2	QM50T-10A.34.1-00	后轮毂	1	Hub, rear wheel
3		后轮轮胎	1	Tyre, rear
4		充气阀组合	1	Inflating valve assy, wheel rim
5	GB848-85	垫圈	1	Washer
6	GB6187-86	自锁螺母 M16	1	Nut M16
7	QM100T .33.3-00	刹车蹄块组合	1	Brake shoe set
8		制动块部件	2	Brake shoe
9	QM125T.33.1.1-5	制动蹄块拉簧	2	Spring
10	QM100T.34-1	制动凸轮轴	1	Cam, rear brake
11	QM100T.34-3	后制动杠杆组合	1	Lever, rear brake cam
12	GB5782-86	六角螺栓 M6×32	1	Bolt M6×32
13	GB6177-86	六角法兰螺母M6	1	Nut M6

FIG.42

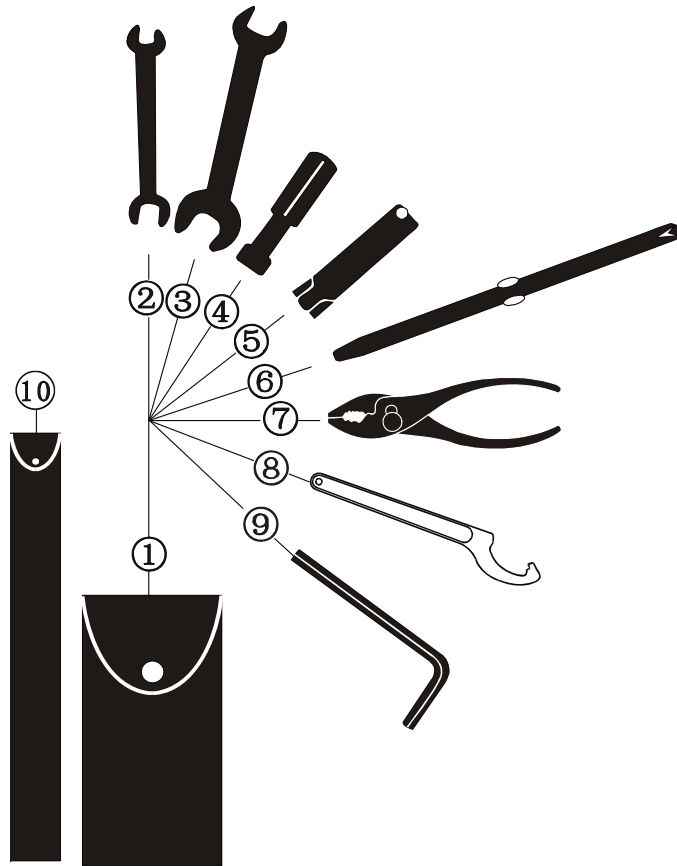


图 42

FIG.42

随车工具

TOOLS

序号 Ref.No.	代号 Part No.	名称及规格 Description	数量 Q'ty	备注 Remarks
1	09811Q000001 QS90.80-1	工具袋 Bag, tool	1	
2	09813Q000003 GS125.80.2-1	小双头扳手 Spanner	1	
3	09813Q000002 GS125.80.2-2	大双头扳手 Spanner	1	
4	96520QEDZ000 QM125T-4	螺丝刀柄组合 Handlebar, screwdriver	1	
5		套筒 Spark plug wrench	1	
6A		双头螺丝刀 Screwdriver	1	加长
7	09812Q000001 QS90.80.2-00	鱼尾钳 Pliers	1	Option
8		调节扳手 Spanner, adjust	1	Option
9	09816Q000003 QS90.80-4	扳手加力杆 Spark plug wrench handlebar	1	Option
10		加长螺丝刀工具袋 Bag, screwdriver	1	