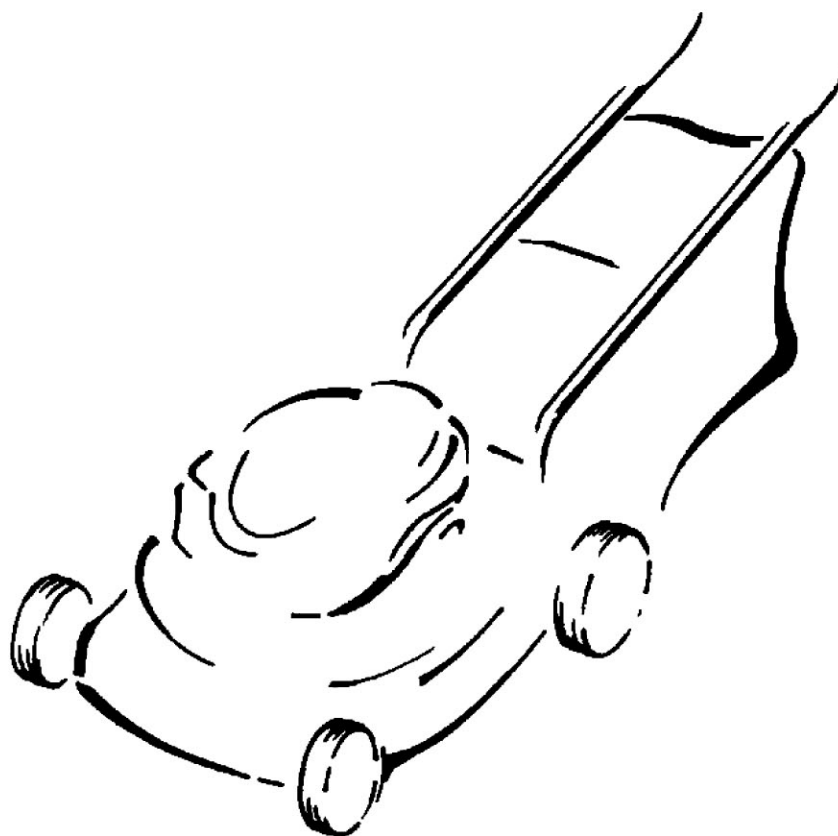


# BRUKERMANUAL

PLENKLIPPER WYZ18-WD65-A og  
WYZ20H-WD68-B

**gardener**



24.01.2011

**Les denne brukermanualen nøye før klipperen tas i bruk.**

# INNEHOLD

Denne brukermanualen er laget for din sikkerhet. Les den nøye før du bruker klipperen og ta vare på den for senere bruk.

<b>Del 01: Før maskinen startes .....</b>	<b>3</b>
<b>Del 02: Sikkerhet .....</b>	<b>9</b>
<b>Del 03: Virkemåte .....</b>	<b>10</b>
<b>Del 04: Bruk av gressklipperen .....</b>	<b>15</b>
<b>Del 05: Vedlikehold .....</b>	<b>17</b>
<b>Del 06: Feilsøking .....</b>	<b>20</b>
<b>Del 07: Gjenvinning og avhending .....</b>	<b>22</b>
<b>Del 08: Teknisk og lovbestemt informasjon .....</b>	<b>22</b>
<b>Del 09: Garanti.....</b>	<b>30</b>
<b>Del 10: CE Samsvarserklæring .....</b>	<b>34</b>

# Del 01: Før maskinen startes

## **Bruksområde**

- > Denne maskinen er en gressklipper med bensinmotor. Den er konstruert for privat bruk i private hager.
- > Klipperen er ikke konstruert for å klippe unormalt langt eller fuktig gress eller beiter, finkutte løv eller til kompostering.
- > For å ivareta sikkerheten er det viktig å lese denne manualen fullstendig før klipperen brukes å overholde alle veiledningene.
- > Denne klipperen er kun beregnet for privat og ikke profesjonell bruk. Den må ikke brukes til annet enn det som er beskrevet.

## **Kontroller dette før du starter**

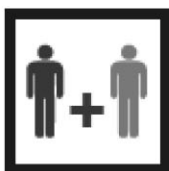
- ☑ *Forsikre deg om at leveransen er komplett og fri for skader. Hvis du finner ut at noen deler mangler eller er skadet må du ta kontakt med din forhandler. Å bruke en klipper som ikke er komplett eller ødelagt kan føre til skade på mennesker og eiendom.*
- ☑ *Forsikre deg om at du har utstyr og verktøy for montering og bruk. Dette innebærer også riktig personlig verneutstyr.*
- ☑ *Les også brukermanualen for bensinmotoren. Den inneholder viktig informasjon.*

## **Du vil trenge**

### **For å montere klipperen**

(følger ikke med klipperen)

En hjelpende hånd



### **For å bruke klipperen**

(følger ikke med klipperen)

Bensin

Motorolje

Trakt med sil

Tennpluggnøkkel

Flat skrutrekker

Diverse verktøy

Personlig verneutstyr

## **Montering**

- > Løft klipperen ut av esken, to personer er nødvendig. Sørg for tilstrekkelig plass for å sette fra deg klipperen. Bruk riktig løfteteknikk for ikke å skade ryggen.

- > Fjern all emballasje. Kontroller at alle deler er med i henhold til lista i brukermanualen. Hvis noe mangler må du kontakte forhandleren.



**ADVARSEL! Klipperen må monteres fullstendig før bruk! Ikke bruk en klipper som er ufullstendig montert, eller montert med skadde deler!**

## Håndtak

- > Rett inn nedre håndtak (1) med feste for håndtaket (2) (Fig. 1).

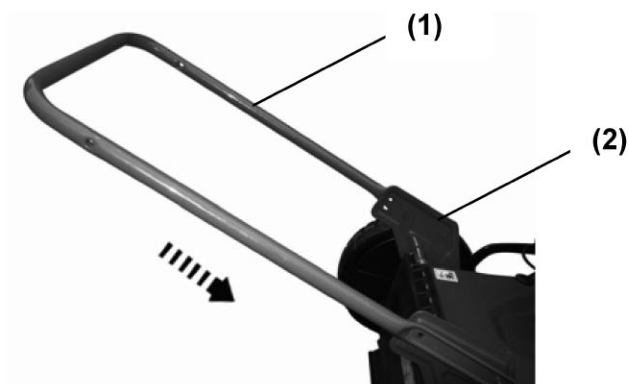


Fig. 1



**MERK: Påse plasseringen av håndtaket. Monter som vist på bildet.**

- > Skru mutteren (3) på skruen og feste godt. Gjenta dette på den andre siden. (Fig. 2).



Fig. 2

- > Rett så inn det øvre håndtaket (5) med det nedre. Rett inn hullene og monter håndtaket (5), monter den lange skruen (6) gjennom hullene som det ble gjort på det nedre håndtaket (1) når det ble montert til festet. (Fig.3) .



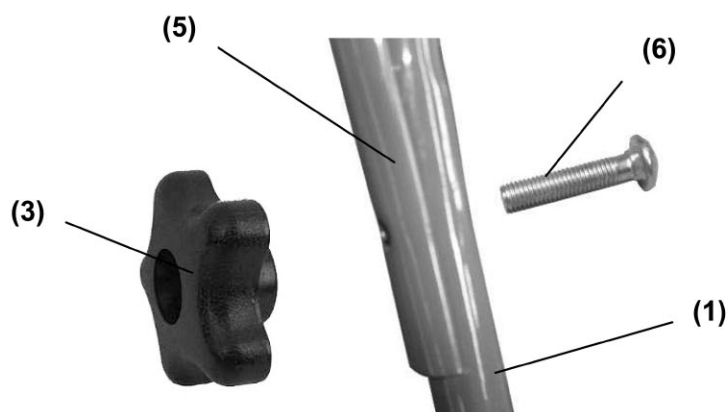


Fig. 3

- > Fest wirene med wirefestet (7). Monter wirene i sporet på festene og skyv det på det nedre håndtaket (1) (Fig.4).

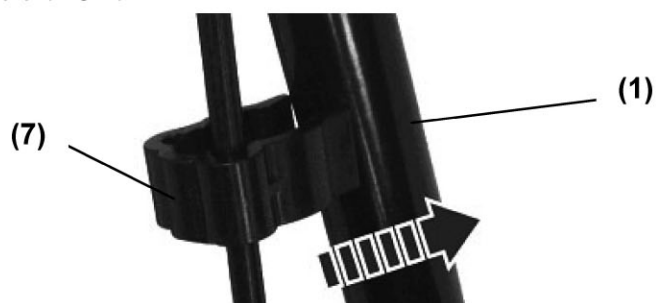


Fig. 4, den ene siden på øvre håndtak

- > Til slutt, ta tak i starthåndtaket (8) trekk sakte i startsnoren. Monter startsnoren i holderen (9) som skal festes på høyre side på det øvre håndtaket (5) (Fig. 5).

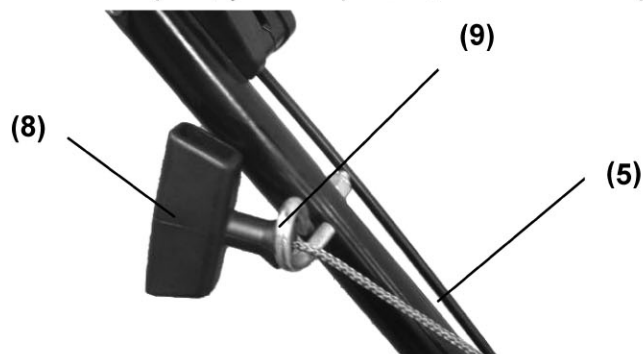


Fig. 5

### Oppsamler for gress

- > Åpne dekselet over utkastet og hold i stilling (Fig. 6).



Fig. 6

- > Rett inn krokene på gressamleren med festene under dekkelet til utkastet og heng gressamleren på stangen.

 **ADVARSEL! Gressamleren må alltid være montert under bruk! Ikke bruk gressklipperen med ødelagt gressamler, eller foruten!**

## Drivstoff og motorolje

Denne gressklipperen er utstyrt med en 4-takts OHV motor. Før bruk MÅ du fylle riktig drivstoff og motorolje.

Det henvises til “**Tekniske spesifikasjoner**” for informasjon om riktig drivstoff og motorolje.


- > Plasser klipperen rett på ett stabilt underlag. Vi anbefaler at det legges en plate som ikke er brennbar under klipperen.
- > Unngå søl og overfylling.

   **ADVARSEL! Forsikre deg om at det ikke er åpen flamme der du fyller tankene! Ikke røyk mens du fyller drivstoff og olje!**

- > Bruk trakt med filter som hindrer urenheter å komme ned i tankene.
- > Avhend alltid drivstoff, gammel olje etc. i henhold til lokale bestemmelser.

Se “**Gjenvinning og avhending**” for mere informasjon.

## Drivstoff

  **ADVARSEL! Denne klipperen er ikke levert med drivstoff! Før bruk må den fylles med drivstoff!**

- > Benytt alltid ren blyfri 95 oktan bensin. Ikke kjøp mere bensin enn det du kan bruke opp i løpet av 30 dager. Bland aldri olje og bensin. Unngå å få urenheter, støv og vann i bensintanken.

- > Skru av og fjern lokket på bensintanken.
- > Tørk vekk bensinsøl med en klut og skru på lokket på bensintanken.

**i** **MERK:** Bensin forringes over tid. Det kan være vanskelig å starte motoren hvis bensinen er over 30 dager gammel. Tøm alltid bensintanken hvis ikke klipperen skal brukes i løpet av 30 dager.

## Motorolje

  **ADVARSEL!** Denne klipperen er ikke fylt med motorolje. Imidlertid, på grunn av produksjonen kan en mindre mengde olje være i motoren. Før bruk er det viktig at motorolje blir fylt!

- > Bruk alltid ny olje av høy kvalitet.
- > For å forlenge levetiden på motoren er det viktig at motoroljen skiftes etter de første 5 brukstimene.

**ADVARSEL! Å bruke uren olje eller 2-taktsolje kan redusere motorens levetid.**

- > Skru av og fjern lokket for oljepåfylling.
- > Fyll gradvis motorolje av god kvalitet, la den synke ned.
- > Sjekk oljenivået under fylling. Tørk av peilepinnen, sett på plass og skru til, skru den så ut igjen. Oljenivået må være i mellom “**Min**” og “**Max**” merkene. Fyll mer olje hvis det er nødvendig. Ikke fyll for mye.
- > Tørk vekk oljesøl med en myk klut og monter lokket igjen, skru til.

## Starting av klipperen

Sett gasshåndtaket på



Trekk i startsnoren

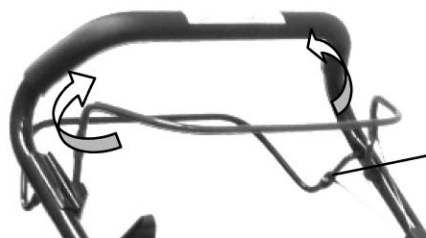


Klem inn motorbremsen  
(WYS18H-WD65-A)



(10)

Klem inn håndtaket for motorbrems og fremdrift  
(WYZ18-WD65-A&WYZ20H-WD68-B)



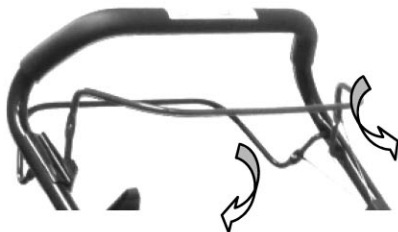
(11)

## Stopping

Slipp motorbremsen (WYS18H-WD65-A)



Slipp håndtaket for motorbrems og drift  
(WYZ18-WD65-A&WYZ20H-WD68-B)



Sett gasshåndtaket på



# Del 02: Sikkerhet

Kontroller at du har utført følgende instruksjoner:



- ☑ Før bruk er det viktig at du forstår innholdet i brukermanualen.
- ☑ Ikke bruk klipperen hvis du ikke føler deg i form. Bruk av klipperen under påvirkning av alkohol eller narkotiske stoffer er forbudt.
- ☑ Forsikre deg om at du bruker nødvendig verneutstyr.
- ☑ Forsikre deg om at uvedkommende, spesielt barn og kjæledyr ikke er for nærme, eller kan komme inn i arbeidsområdet.
- ☑ Forsikre deg om at det ikke er brennbare og eksplosive materialer i nærheten.



- ☑ Forsikre deg om at klipperen ikke er skadet eller har utslitte komponenter.
- ☑ Bruk alltid gressamleren eller riktig utkastertut.
- ☑ Kontroller motorolje og bensin før du starter.
- ☑ Forsikre deg om at kutttekniven er skarp og ellers er i god stand.



**ADVARSEL!** Forsikre deg om at du har lest og forstått hele brukermanualen før du begynner å bruke klipperen! Vær spesielt oppmerksom på sikkerhetsinstruksjonene!

Det hevises til “**Bruk av gressklipperen**” for detaljert beskrivelse

## Del 03: Virkemåte

### ***Snorstart***

- > Håndtaket til snorstarten (8) er holdt på plass av braketten (9) på den høyre siden av det øvre håndtaket (5).
- > Trekk i starthåndtaket (8) for å starte motoren (Fig. 7).



Fig. 7

**⚠ ADVARSEL! Ikke slipp håndtaket når snora er helt ute, før den tilbake forsiktig!**

### ***Håndtak for motorbrems***

- > Skyv håndtaket for motorbremsen (10) mot håndtaket og hold det i denne stillingen når motoren startes. Behold denne stillingen på håndtaket under bruk.
- > Når håndtaket for motorbremsen (10) slippes, stopper motoren.

### ***Håndtak for drift (Modellene: WYZ18-WD65-A & WYZ20H-WD68-B )***

- > Skyv spaken for drift (11) mot håndtaket.
- > Bakhjulene begynner å rotere og driver klipperen fremover.
- > For å oppnå beste klipperesultat bør gasshåndtaket (12) settes på fullt.(se under)

**FORSIKTIG: Klipperen er konstruert for å klippe gress som ikke er høyere en 190 mm i private hager. Ikke prøv å klippe unormalt høyt eller vått gress (eksempel kompost) eller hauger med tørt løv. Rester kan bygge seg på under klipperen eller komme i kontakt med eksospotten som utgjør en mulig brannfare.**

### ***Gasshåndtaket***

- > Gasshåndtaket er lokalisert på den høyre siden av det øverste håndtaket. Det brukes for å kontrollere motorhastigheten.
- > Å bevege gasshåndtaket (12) mot hare symbolet vil øke motorhastigheten. (Fig. 8a and Fig. 8b).
- > Å bevege gasshåndtaket (12) mot skilpadde symbolet vil redusere motorhastigheten (Fig. 8a and Fig. 8b).

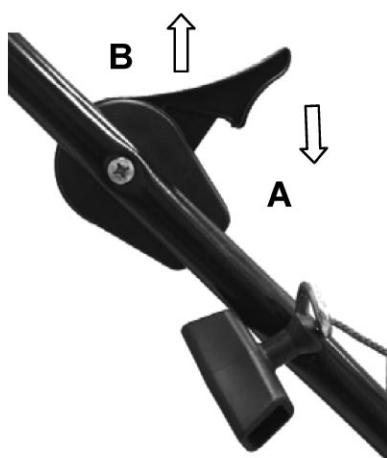


Fig. 8a

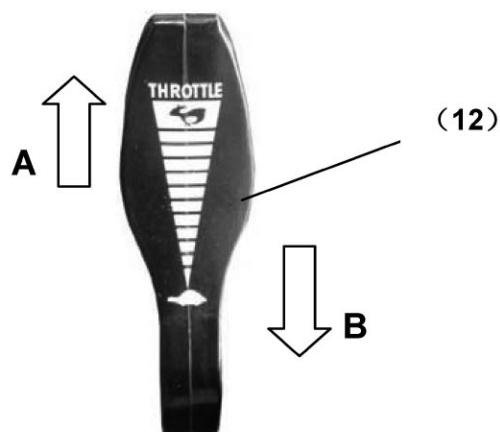


Fig. 8b

## Spak for justering av klippehøyden

### (Modell: WYS18H-WD65-A & WYZ18-WD65-A)

- > Gressklipperen blir levert i laveste posisjon. Spaken for høydejustering (13a) er lokalisert over det høyre hjulet.
- > For å justere klippehøyden, trekk spaken (13a) mot hjulet. Flytt den så forover eller bakover til et annet spor (Fig. 9 og 10).

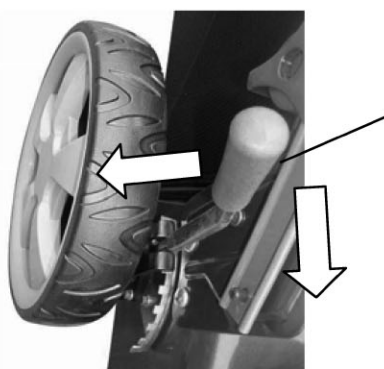


Fig. 9



Fig. 10



**ADVARSEL!** Forsikre deg om at spaken er skikkelig på plass i et av sporene! Sett aldri spaken mellom sporene (Fig. 13)!



Fig. 11

Spor

- > For ujevne plener, velg en større klippehøyde.

**i** **MERK:** Velg alltid en klippehøyde som er tilpasset plenen du skal klippe. Klippehøyden avhenger av type plen og høyden på gresset. Når du klipper høyt gress må det først klippes i høyeste posisjon, og klippe en gang til på en lavere innstilling.

## Spak for klippehøyde

### (Modell: WYZ20H-WD68-B)

- > Klipperen blir levert i laveste posisjon. Spaken for klippehøyden (13b) er lokalisert over det høyre bakhjulet.
- > For å justere klippehøyden, trekk justeringsspaken (13b) mot hjulet. Flytt den så forover eller bakover til et annet spor. (Fig. 12 and 13).

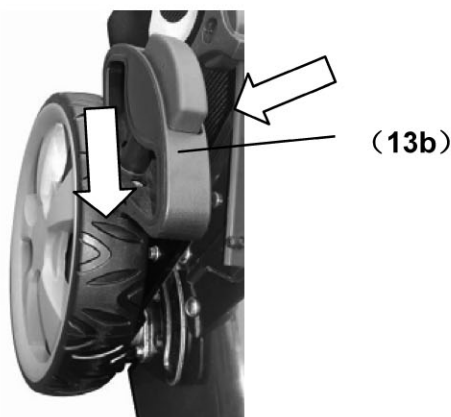


Fig. 12



Fig. 13

**!** **ADVARSEL!** Forsikre deg om at spaken er på plass i et av sporene! Sett aldri spaken mellom 2 spor (Fig. 16)!



Fig. 2

- > For ujevne plener, velg en større klippehøyde.

**i** **MERK:** Velg alltid en klippehøyde som er tilpasset plenen du skal klippe. Klippehøyden avhenger av type plen og høyden på gresset. Når du klipper høyt gress må det først klippes i høyeste posisjon, og klippe en gang til på en lavere innstilling.



## Gressamler



Fig.15

- > Bruk alltid klipperen med gressamleren påmontert. **(14)**.
- > Tøm gressamleren **(14)** jevnlig. Ikke vent til den blir overfylt. Vi anbefaler å tømme den når den er 75% full.

**i** **MERK: En full gressamler vil gi et dårlig klipperesultat.**

- > For å ta av gressamleren, løft opp skjermen og trekk gressamleren **(14)** av festestangen.
- > Tøm gressamleren og fest den på klipperen igjen.

## Bioklipp (Modell: WYZ20H-WD68-B)

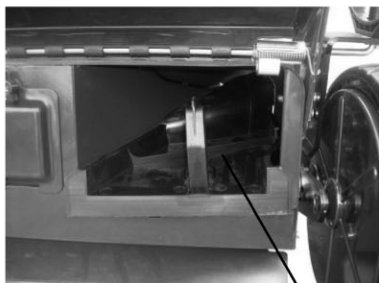


Fig. 16

(15)



Fig. 17

(16)

- > Når klipperen skal brukes som Bioklipp, monteres biopluggen **(15)** i utkasteråpningen (Fig. 16). Samtidig, steng åpningen **(16)** for sideutkast (Fig.17).

**i** **MERK: Hvis du skal benytte klipperen som Bioklipp må kniven byttes. Kan bestilles hos din forhandler.**

## Sideutkast (Modell: WYZ20H-WD68-B)

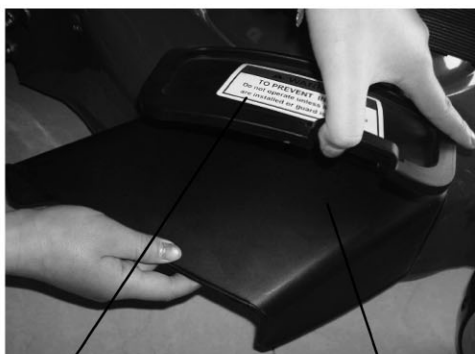


Fig. 18

(16)

(17)



Fig.19

( Klipper med sideutkast)

- > For å bruke klipperen med sideutkast, monter bipluggen (15) i bakre utkast (Fig. 20). Samtidig åpne biokselet (16) monter utkastertuten (17) under biokselet (Fig.18 & 19).



**Fare!** Når gressklipperen er i bruk med sideutkast kan ingen personer oppholde seg i retningen fra sideutkastet. Småstein etc. kan bli kastet mange meter til fare for mennesker og dyr!

## Bakutkast (Modell: WYZ20H-WD68-B)



Fig. 20

(18)



Fig. 21

( Klipper med bakutkast)

- > For å benytte klipperen med bakutkast, monter klaffen (18) (Fig.20) til utkasteråpningen som vist på Fig.21.



**ADVARSEL!** Før gressklipperen brukes må du forsikre deg om at det ikke er stein eller andre gjenstander som kan slynges av sted når kniven roterer med stor hastighet.

# Del 04: Bruk av gressklipperen

## Klargjøring

- > Undersøk om klipperen har skade eller slitasje, spesielt hvis ikke klipperen har vært i bruk på lang tid. Skader må repareres i henhold til det som er beskrevet i denne manualen, eller leveres til verksted for reparasjon.
- > Kontroller bensin og motorolje, fyll hvis nødvendig.

**i** **MERK:** På slutten av sesongen bør du ikke fylle mere bensin enn det som går med, tanken må være helt tom før klipperen lagres.

- > Bruk riktig personlig verneutstyr som gir deg god beskyttelse i forhold til jobben du gjør.
- > Forsikre deg om at plenen er fri for stein, pinner, ståltråd og fremmedlegemer som kan skade klipperen og motoren.

**i** **MERK:** Ta hensyn til "helgefreden".

## Starting

- > Plasser deg bak klipperen, i enden på håndtaket.
- > Beveg gasshåndtaket **(12)** til haresymbolet .
- > Hvis motoren er kald, trykk på primeren tre ganger. (fem ganger hvis det er kaldt i været) Hvis motoren er varm trenger den ikke å primes.
- > Skyv bremsespaken **(10)** mot håndtaket.
- > Trekk kraftig i starthåndtaket **(8)** en eller flere ganger til motoren starter.

**!** **ADVARSEL!** Før starthåndtaket kontrollert tilbake etter hvert startforsøk!

## Klipping

- > Skyv klipperen forsiktig framover. På selvgående modeller kan du bruke fremdriften når det passer.

Det henvises til "Bruk av klipperen – Spak for fremdrift" veiledning for bruk av selvgående klipper.

- > Klipp i rekker. Den mest effektive måten å klippe på er i lange rekker fra kanten av plenen. (Fig. 22).

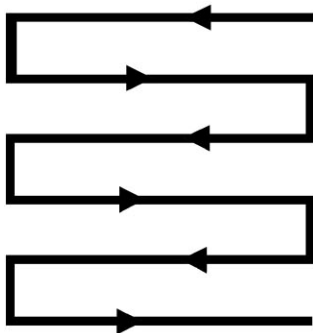


Fig. 22

- > Klipp i sirkel rundt blomsterbed. Når du kommer til et blomsterbed i plenen, kjør noen runder rundt bedet.
- > Vær ekstra varsom når du skifter retning med klipperen.



**ADVARSEL!** Hvis du treffer et fremmedelement under klipping må motoren stoppes! Ta av pluggetten og undersøk klipperen nøye for skader, reparer eventuelle skader før du starter igjen! Unormal vibrasjon er tegn på at det har oppstått en skade. Klipperen må kontrolleres nøye og repareres!

Det henvises til "Vedlikehold" for instruksjon om hvordan du kan kontrollere og skifte.

## ***Tips***

- > For å oppnå beste klipperesultat, ikke klipp når gresset er vått. Vått gress samles opp under klipperen og gir dårlig utkast. Det er også glatt på plenen, du kan skli eller falle.
- > For å få en pen plen bør ikke gresset klippes for kort. Klipp heller ikke gresset for kort den siste gangen om høsten.

## ***Stopp av motoren***

- > For å stoppe motoren, slipp bremsespaken på håndtaket. **(10)**.
- > Skyv først gasshåndtaket **(12)** til skilpaddesymbolet.

## ***Etter bruk***

- > Stopp klipperen, ta av hetten på tennpluggen, og la motoren kjøle seg.
- > Rengjør, vask og lagre klipperen som beskrevet under "**Vedlikehold**".

# Del 05: Vedlikehold

## Tre gode regler for vedlikehold

1. Hold gressklipperen ren. Fjern gammelt gress etter bruk og før lagring.
2. Sjekk klipperen for slitte og ødelagte deler hver gang før du bruker den. Ikke bruk den hvis det er slitte eller ødelagte deler.
3. Forsikre deg om at luftåpninger og kanaler ikke er tilstoppet med gress.



**ADVARSEL!** Stopp alltid freseren, la den kjøle seg ned og ta av hetten på tennpluggen (se "tennplugg" under) før du gjør kontroll av klipperen, vedlikehold eller renhold!

Det henvises til **Motor brukermanual** for detaljert informasjon om motoren.

## Lagring

- > Lagre klipperen på et mørkt, tørt, frostfritt sted med god ventilasjon.
- > Lagre klipperen på et sted hvor ikke barn kan komme til. Ideell lagringstemperatur er mellom 10 og 30 °C. Sørg for at ikke klipperen ruster, smør ett tynt lag med olje på deler hvor lakken er slitt av.
- > Hvis klipperen ikke skal brukes over en lengre periode, vinterlagring. Tøm bensintanken helt.

Det henvises til "**Vedlikehold – Drivstoff**" om hvordan tanken kan tømmes.

## Vedlikehold generelt

Jevnlig vedlikehold og renhold vil ikke bare gjøre maskinen sikker i bruk, men også forlenge levetiden på klipperen.

- > Stopp klipperen, la den avkjøle seg og ta av pluggheten.
- > Vask klipperen med en våt klut og pH nøytral såpe. Bruk en børste for å fjerne tørt gress etc.
- > Husk på å rense luftinntak og åpninger, samt kniven **(19)** etter hver gang klipperen er brukt.
- > Fjern gjenstridig skitt med trykkluft (max. 3 bar).



**MERK:** Ikke bruk kjemikalier, slipemidler eller aggressive såper for å rengjøre klipperen.

- > Kontroller for skade og slitasje. Reparer i henhold til denne brukermanualen eller lever den til et verksted.

## Klippepanne og kniv



**MERK:** Vi anbefaler at klipperen løftes opp på en arbeidsbenk når arbeidet utføres. Pass på at ikke klipperen velter, da kan motorolje og bensin renne ut.

- > Sørg for at klipperpannen og kniven **(19)** er rene og i god stand. Fjern gress som samler seg i utkastertuten.



**ADVARSEL!** Bruk alltid vernebriller når du arbeider med rengjøring av maskinen! Bruk passende verktøy for fjerning av tørt gress etc. på kniven! Bruk aldri bare hender!

- > Eventuelle skader på klipperen forårsaket av ubalanse i kniven er ikke produsentens ansvar.
- > Skift kniven etter 50 timers bruk, eller 2 år, det som kommer først. Hvis kniven er sprukket eller skadet må den byttes.
- > Sørg for at kniven **(19)** er skarp for å få et bra klipperesultat. Kniven kan slipes av en autorisert person.
- > Skift en slitt eller ødelagt kniv med en ny av samme type. For å skifte kniven, skru ut bolten **(20)** med en passende nøkkel, fjern den sammen med skiva **(21)** og kniven **(19)** (Fig. 23).
- > Fest bolten til kniven med 40 Nm min, 54 Nm max. For å sikre stabil drift av din gressklipper må alle bolter og muttere periodisk sjekkes og ettertrekkes. Etter en tids bruk, spesielt hvor det er sandjord vil kniven kunne slites raskere enn normalt. Kutte egenskapene vil da bli redusert og kniven må byttes. Skift den med en original kniv fra din forhandler.

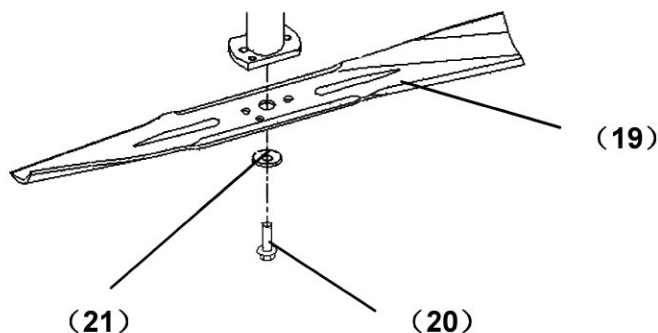


Fig. 23



**ADVARSEL!** Vær oppmerksom på at festet til kniven kan løsne fra motorakselen når kniven demonteres! Sett den da riktig på plass før kniven monteres igjen.

## **Gressfanger**

- > Gjør ren gressfangeren (**14**) etter bruk, bruk mild såpe og vann hvis nødvendig. Det er viktig for å sikre god luftgjennomgang på samleren.
- > Kontroller gressfangeren (**14**) før bruk. Ikke bruk den hvis den er skadet.

## **Wirer**

- > Kontroller wirene til motorbremsen og gasshåndtaket før bruk. Kontakt verksted hvis du trenger hjelp til justering.



**ADVARSEL!** Ikke bruk klipperen med ødelagte eller løse wirer!

## **Luftfilter**

- > Kontroller luftfilteret jevnlig. Rens eller skift hvis nødvendig.
- > Løsne luftfilterhuset med hjelp av en skrutrekker, skru ut skruen på toppen av luftfilterhuset.
- > Ta luftfilterhuset av motoren og åpne det.
- > Dunk filteret forsiktig mot et underlag for å fjerne støv. Bruk trykkluft (max. 3 bar) for å fjerne skitt som sitter fast.
- > Påfør litt olje på skumgummien, det gir filteret en bedre virkning. Vri overflødig olje ut av filteret før du monterer det igjen.
- > Monter filteret i luftfilterboksen og monter det på motoren. Påse at det er riktig montert og fest det igjen med skruen.

## **Drivstoff**

- > Tøm tanken for drivstoff hvis klipperen ikke skal brukes i mere enn 30 dager. Bensin forringes over tid.
- > Åpne tanken ved å skru av bensinlokket, tøm tanken ved hjelp av en vakuumpumpe eller slange.

## **Motorolje**

- > Kontroller oljenivå og tilstand på motoroljen før start.
- > Skru ut og fjern lokket for oljetanken.
- > Tørk peilepinnen ren, monter og skru til igjen, skru ut og sjekk oljenivået. Oljenivået må være mellom "**Min**" og "**Max**" merkene. Etterfyll hvis nødvendig.

- > Motoroljen skal være klar med en gyllen farge. Skift hvis den er klebrig eller brun.
- > Tapp av gammel olje ved å bruke tappeskruen eller en passende vakuumpumpe. Fyll så på beskrevet mengde motorolje.

## **Tennplugg**

- > Tennpluggen bør kontrolleres jevnlig, gjør den ren eller skift til en ny hvis nødvendig.
- > Ta av pluggetten ved å trekke i den.
- > Skru ut tennpluggen med en passende nøkkel.
- > Fargen på elektrodene skal være lys brun.
- > Fjern belegget med en messingbørste. Ikke bruk for stor kraft.
- > Hvis tennpluggen er våt kan den tørkes ren med en klut.
- > Skift til en ny tennplugg hvis den gamle er utslitt.
- > Skru in tennpluggen for hånd, skru til med en tennplugg nøkkel.



**ADVARSEL! Ikke skru til tennpluggen for hardt!**

## **Forgasser**

- > Forgasseren er forhåndsinnstilt fra fabrikk. Hvis en justering er nødvendig må du ta kontakt med din forhandler. Ikke gjør noen justeringer på egenhånd.

## **Ventilklaring**

- > Dette utføres i forbindelse med service hos din forhandler hvis nødvendig.

# **Del 06: Feilsøking**

Enkle problemer som oppstår kan normalt enkelt løses av brukeren selv, ved hjelp av feilsøking. Du kan derfor bruke denne tabellen for å utelukke og finne feilen. I de fleste tilfeller kan dette løses raskt.

Det refereres til “**Vedlikehold**” for detaljert instruksjon om demontering og montering hvis nødvendig.





**ADVARSEL! Utfør kun punktene som er beskrevet her! All annen kontroll, vedlikehold og reparasjoner må utføres av et verksted, eller din forhandler!**

## ***Motoren starter ikke***

Har du kontrollert?

1. Er det bensin på tanken?
2. Hvis det er kaldt vær, har du brukt primeren?
3. Har du brukt primeren, hvis motoren er varm?
4. Er tennpluggen våt?
5. Er tennpluggen defekt?

Kanskje burde du...

1. Fulle bensin
2. Bruke primeren.
3. Tørke tennpluggen.
4. Tørke tennpluggen.
5. Skifte tennpluggen.

## ***Motoren stopper***

Har du kontrollert?

1. Er det nok bensin på tanken?
2. Er kniven blokkert?
3. Bruker du full gass når du klipper?

Kanskje burde du...

4. Fulle bensin.
5. Fjerne blokkering.
6. Gi full gass.

## ***Fremdrift på selvgående klipper fungerer ikke***

Har du kontrollert?

7. Er wiren for fremdrift ødelagt eller løs?
8. Er drivreima ødelagt eller slitt?

Ta kontakt med din forhandler.

## ***Unormal vibrasjon eller støy***

Har du kontrollert?

9. Er kniven ødelagt eller skjev?
10. Er festeskruen på kniven løs?

Kanskje burde du...

11. Skifte ødelagt kniv.
12. Feste skruen til kniven.

## ***Klipper stygt***

Har du kontrollert?

13. Er kniven skarp nok?
14. Er kniven skjev?
15. Klippehøyden?
16. Er klippepannen tilstoppet av gammelt gress?

Kanskje burde du...

17. Skifte kniven, eller få ett verksted til å slippe den.
18. Skifte kniv.
19. Justere klippehøyden.
20. Rengjøre klippepanna.

## **Del 07: Gjenvinning og avhending**

- > Brukte og utslitte gressklippere kan resirkuleres. Lever klipperen til en godkjent oppsamlingsplass.
- > Bensin, olje, gammel olje, blandinger av bensin og olje, vaskekluter som inneholder olje eller bensin kan ikke kastes sammen med avfall fra husholdningen. Deponer dette på godkjent oppsamlingsplass.
- > Plenklipperen blir levert i en pappeske. Behold esken til du er sikker på at alle delene er montert på klipperen. Lever esken til resirkulering.

## **Del 08: Teknisk og lovbestemt informasjon**

### ***Tekniske data***

**Model: WYS18H-WD65-A (Skyvemodell)**

**Generelt**

- > **Mål (L x B x H):** 152mm x 540mm x 108 mm
- > **Vekt (netto):** 32 kg

- > **Arbeidsbredde:** 460 mm
- > **Klippehøyde:** justerbar i 6 trinn, min: 30 mm, max. 90 mm
- > **Gressamler volum:** 65 l
- > **Forhjul:** 203mm\*56mm
- > **Bakhjul:** 280mm\*56mm

### **Motor**

- > **Modell:** WD1P65F
- > **Type:** 4-takts, OHV en sylinder, luft kjølt
- > **Bensintype:** 95 oktan, blyfri bensin
- > **Bensintank volum:** 0.9 l
- > **Motorolje mengde:** 0.6 l, SAE 15W-50
- > **Motorkraft:** 2.94 kW
- > **Motorhastighet:** 2800 min<sup>-1</sup>
- > **Motor volum:** 139 cm<sup>3</sup>

### **Støy verdier**

- > **Lydstyrke nivå L<sub>WA</sub>:**
  - Målt: 91.3 dB(A)
  - Garantert: 96 dB(A)
- > **Usikkerhet K:** 1.84 dB

### **Modell: WYZ18-WD65-A ( Selvgående modell )**

#### **Generelt**

- > **Mål (L x B x H):** 148mm x 530mm x 90 mm
- > **Vekt (netto):** 32 kg
- > **Arbeidsbredde:** 460 mm
- > **Klippehøyde:** justerbar i 6 trinn, min: 30 mm, max. 90 mm
- > **Gressamler volum:** 60 l
- > **Forhjul:** 178mm\*51mm
- > **Bakhjul:** 203mm\*56mm

#### **Motor**

- > **Modell:** WD1P65F
- > **Type:** 4-takt, OHV en sylinder, luft kjølt
- > **Bensintype:** 95 oktan, blyfri bensin
- > **Bensintank volum:** 0.9 l
- > **Motorolje volum:** 0.6 l, SAE 15W-50
- > **Motorkraft:** 2.94 kW
- > **Motorhastighet:** 2800 min<sup>-1</sup>

**Motorvolum:** 139 cm<sup>3</sup>

#### **Støyverdier**

- > **Lydstyrke nivå  $L_{WA}$ :**
  - Målt: 91.3 dB(A)
  - Garantert: 96 dB(A)
- > **Usikkerhet K:** 1.84 dB

## **Modell: WYZ20H-WD68-B (Selvgående type)**

### **Generelt**

- > **Mål (L x B x H):** 162 x 560 x 120 mm
- > **Vekt (net.):** 42 kg
- > **Arbeidsbredde:** 460 mm
- > **Klippehøyde:** justerbar i 6 trinn, min: 30 mm, max. 90 mm
- > **Gressamler volum:** 65 l
- > **Forhjul:** 203mm\*56mm
- > **Bakhjul:** 280mm\*56mm

### **Motor**

- > **Modell:** WD1P68F
- > **Type:** 4-takt, OHV en sylinder, luftkjøling
- > **Bensintype:** 95 oktan, blyfri bensin
- > **Bensintank volum:** 0.9 l
- > **Motorolje volum:** 0.6 l, SAE 15W-50
- > **Motorkraft:** 4.0 kW
- > **Hastighet:** 2800 min<sup>-1</sup>
- > **Motorvolum:** 163 cm<sup>3</sup>

### **Støyverdier**

- > **Lydstyrke nivå  $L_{WA}$ :**
  - Målt: 92.9 dB(A)
  - Garantert: 98 dB(A)
- > **Usikkerhet K:** 1.80 dB



**ADVARSEL!** Lydstyrken ved bruk av klipperen kan være forskjellig fra målte verdier avhengig av hvordan klipperen brukes. Ta hensyn til dette i hvilken grad brukeren er eksponert for støyen i forhold til hvordan klipperen brukes.

Ved støynivå over 85 dB(A) må det benyttes hørselvern.



Vær oppmerksom på generell risiko. Dette symbolet brukes sammen med andre instruksjoner eller symboler hvor det er risiko, hvis ikke det blir tatt hensyn til.



Les brukermanualen fullstendig før du begynner å montere eller bruke klipperen.



Dette symbolet indikerer instruksjoner som gir utfyllende informasjon om klipperen og dens funksjoner.



Bruk beskyttelsebriller!



Bruk hørselvern!



Bruk støvmaske!



Bruk passende fottøy.



Bruk arbeidshansker hvis du håndterer kniven, eller arbeider i nærheten av den!



Klipp på tvers av skråninger, ikke opp og ned.



Bruk ikke åpen flamme i nærheten av klipperen!



Ikke røyk når du arbeider med klipperen, eller fyller bensin!



Kontroller området som skal klippes og fjern alle gjenstander som kan komme inn i klipperen og bli kastet ut igjen med stor kraft. Hvis du kommer over fremmedlegemer i plenen mens du kjører, stopp klipperen og fjern dem.



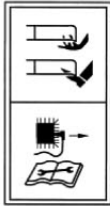
Varm overflate, ikke rør. Den varme overflaten på enkelte deler på gressklipperen kan gi brannskade hvis de berøres. De varme overflatene forblir varme en god stund etter at klipperen er stoppet!



ADVARSEL! Eksosen fra klipperen inneholder giftige gasser. Ikke start klipperen innendørs eller i dårlig ventilerte lokaler.



Stopp motoren når bensintanken fylles!



Hold hender og føtter unna skarpe roterende gjenstander - fare for skade! Ikke rengjør, reparer eller kontroller klipperen før motoren er stoppet. Ta av pluggetten, og hold den vekk fra pluggen for å hindre at den starter ved en ulykke.



Kniven kan fortsatt rotere etter at klipperen har stoppet. Vent til alle deler har stoppet før du rører klipperen.

**STOP**



Vær spesielt forsiktig når du arbeider med kniven.



Objekter som kastes ut fra klipperen kan treffe brukeren og andre i nærheten. Forsikre deg alltid at mennesker og dyr er på sikker avstand når du klipper. Generelt må ikke barn komme i nærheten når klipperen brukes.



Bensin



Fyll motorolje



Full hastighet



Minimum hastighet

## Opplæring

- > Les brukermanualen nøye. Gjør deg kjent med alle innstillinger for sikker bruk av klipperen.
- > Ikke la barn eller mennesker som er ukjent med klipperen bruke den. Personer under 16 år har ikke lov til å bruke klipperen.
- > Bruk ikke klipperen hvis det er mennesker, barn eller kjæledyr i nærheten.
- > Husk at det er den som bruker klipperen som er ansvarlig for ulykker eller skader på mennesker eller eiendom i nærheten.

### **Klargjøring**

- > Bruk alltid riktig fottøy og langbukser når du klipper. Ikke gå barbeint eller i åpne sandaler.
- > Gjennomse området som skal klippes, fjern løse gjenstander som kan bli kastet av kniven.
- > **ADVARSEL** – Bensin er meget brennbart.
  - Bensin må kun lagres i spesielle kanner beregnet for bensin.
  - Fyll bensin utendørs, ikke røyk når du fyller.
  - Fyll bensin før du starter motoren. Ta aldri av lokket på bensintanken eller fyll tanken når motoren går, eller er varm.
  - Ikke start klipperen før bensinsøl er fjernet. Hvis det er sølt bensin, ikke prøv å starte motoren men flytt den til et annet sted, vær forsiktig inntil sølt bensin har fordampet.
  - Sett lokket på plass på både bensinkannen og bensintanken på klipperen.
- > Før du bruker maskinen må det gjøres en visuell kontroll av klipperen for å sjekke at kniven er i orden og at alle bolter er godt tildratt.
- > **ADVARSEL!** Ikke rør roterende deler.

### **Sikkerhet - Bruk**

- > Ikke start motoren i et lukket rom, eksosen inneholder livsfarlig karbonmonoksid.
- > Klipp bare i dagslys eller godt kunstig lys.
- > Unngå å klippe når gresset er vått, hvis det er mulig.
- > Sørg for godt fotfeste i bakker og skråninger.
- > Gå, ikke løp med klipperen.
- > For hjuldrevne klippere, arbeid på tvers av bakker og skråninger, ikke opp og ned.
- > Vær spesielt oppmerksom når du skifter retning i hellende terreng.
- > Ikke klipp i veldig bakkete terreng.
- > Vær forsiktig når du går bakover med klipperen mot deg.
- > Stopp kniven hvis klipperen skal transporteres over områder som ikke har gress, og når klipperen flyttes til og fra området som skal klippes.

- > Ikke bruk klipperen hvis deksler og utkast er skadet, eller hvis ikke gressamleren er på plass.
- > Ikke endre på motorens regulator for å oppnå høyere turtall.
- > Koble ut fremdrift før motoren startes.
- > Start motoren forsiktig i henhold til instruksjonen, med føtter i god avstand fra kniven.
- > Ikke stå foran utkastertuten når du starter klipperen.
- > Plasser ikke hender eller føtter i nærheten av eller under roterende deler. Uansett ikke opphold deg foran utkastertuten.
- > Ikke løft eller bær klipperen når motoren går.
- > Stopp motoren å ta av pluggetten, vær sikker på at alle roterende deler har stoppet:
  - før du fjerner tilstopping i utkastertuten,
  - før kontroll, rengjøring eller service på klipperen,
  - Etter å ha truffet et fremmedlegeme. Kontroller klipperen for skade og reparer før du starter igjen,
  - hvis klipperen har unormal vibrasjon, kontroller umiddelbart,
  - alltid når du setter fra deg klipperen,
  - før fylling av bensin.
- > Reduser gassen før motoren stoppes.
- > Ikke rør eksospotten, eller beskyttelser som kan bli veldig varme, før motoren er kald.

### **Vedlikehold og lagring**

- > Tekk etter alle skruer og muttere for å forsikre deg om at klipperen er i god stand.
- > Ikke lagre klipperen innendørs hvor eventuell bensindamp kan komme i kontakt med åpen flamme eller gnister.
- > La motoren kjøle seg ned før du lagrer den innendørs.
- > For og hindre brannfare må motoren og eksospotta holdes fritt for gress etc.
- > Kontroller jevnlig gressfangeren for slitasje og skader.
- > Skift alltid utslitte eller skadde deler.
- > Hvis bensintanken skal tømmes, bør dette gjøres utendørs.
- > Bruk solide arbeidshansker når kniven skal skiftes.
- > Bruk alltid originale reservedeler.

### **Håndtering av drivstoff**

- > Følg vedlikehold og reparasjonsveiledningen for denne gressklipperen. Gjør aldri noen forandring på konstruksjonen. Endre aldri forhåndsinnstillinger som motorturtall etc. Informasjon om vedlikehold og reparasjon er beskrevet i denne brukermanualen.



- > Vær forsiktig når du bruker klipperen. Du kan få brannskader! Visse deler på klipperen som eksospotte, motor og andre overflater er meget varme under bruk og en stund etter at motoren er stoppet! Ta hensyn til merkingen på klipperen.
- > Forsikre deg om at luftinntakene på motoren ikke er tilstoppet. Hold luftinntaket åpent og fri for skitt.
- > Forsikre deg om at det er tilstrekkelig og god luftsirkulasjon. Klipperen må være lett tilgjengelig fra alle kanter.
- > Stopp alltid klipperen og la den kjøles ned før du fyller bensin. Bensin er lettantennelig, ikke røyk når du fyller bensin. Ikke fyll bensin hvis det er åpen flamme i nærheten!
- > Bruk alltid passende trakt med sil når du fyller. Ikke søl bensin på klipperens eksosanlegg. Fare for gnist! Hvis du allikevel søler bensin må det tørkes forsiktig av klipperen. Alle rester av bensin på klipperen må fjernes før klipperen brukes!
- > Eksos og bensingass er giftig. Bensindamp er lettantennelig. Bruk aldri klipperen i miljø hvor det er fare for eksplosjon.
- > Pass på at du ikke puster inn bensindamp når du fyller. Ikke fyll tanken i lukkede rom. Det er fare for forgiftning og eksplosjon!
- > Unngå hudkontakt med bensin.
- > Ikke spis eller drikk samtidig som du fyller bensin. Hvis du svelger bensin eller olje, eller får det i øynene, må du straks oppsøke lege.
- > Lukk tanken med en gang du er ferdig med å fylle bensin. Forsikre deg om at lokket er skikkelig montert.

### **Annen risiko**

Selv om du bruker denne gressklipperen i henhold til brukermanualen, vil det fortsatt være en viss fare for risiko. Følgende farer kan oppstå i forbindelse med struktur og design på denne klipperen:


- > Helse-skade som et resultat av vibrasjon fra klipperen hvis den brukes over lang tid, eller hvis den ikke er riktig brukt eller vedlikeholdt.
- > Skader og ødeleggelse på eiendom på grunn av ødelagt utstyr eller løse objekter som er kastet ut fra klipperen.
- > Brannskader hvis varme overflater blir berørt.



**ADVARSEL!** Denne gressklipperen produserer et elektromagnetisk felt ved bruk. Dette kan under noen omstendigheter forstyrre medisinske implantater. For å redusere risikoen for alvorlig eller livsfarlig skade, anbefales at mennesker med medisinske implantater konsulterer sin lege før bruk av denne klipperen.

### **Nødsituasjon**

Gjør deg kjent med bruken av denne gressklipperen ved å lese denne brukermanualen. Husk sikkerhetsanbefalingene og følg dem bokstavelig. Dette vil være til hjelp for å forebygge risiko og skade.

- > Vær alltid oppmerksom når du bruker denne klipperen, så kan du oppdage en risiko tidlig, og den kan unngås. Raskt inngrep kan unngå alvorlig skade eller ødeleggelse på eiendom.
- > Stopp motoren og ta av pluggetten hvis det oppstår funksjonsfeil. La en teknisk kyndig person kontrollere, og hvis nødvendig reparere, før du bruker klipperen igjen.
- > Hvis klipperen skulle ta fyr, stopp motoren og ta av pluggetten. Bruk et brannslukningsapparat eller tilsvarende for å få slukket brannen.
- >  **ADVARSEL!** Bruk aldri vann for å slukke brann i gressklipperen. Brennende drivstoff må slukkes ved hjelp av spesialister. Vi anbefaler å ha et passende brannslukningsapparat innen rekkevidde der du arbeider!

## Del 09: Garanti

### INFORMASJON OM PRODUKTGARANTI

**ORIENT IMPORT AS BEGRENSEDE GARANTI FOR gressklippere modellene:**

(WYS18H-WD65-A)(WYZ18-WD65-A)(WYZ20H-WD68-B)

#### **1. DEN BEGRENSEDE GARANTIENS OMFANG**

ORIENT IMPORT AS garanterer at ovennevnte gressklippere som er solgt av godkjente distributører/-forhandlere i og i løpet av garantiperioden kun brukt i Norge, ikke skal ha defekter i materiale eller utførelse for perioden og under forholdene som er beskrevet nedenfor.

#### **2. GARANTIENS DEKNINGSPERIODE**

Denne begrensede garantien gjelder fra kjøpsdato for første detaljforbruker eller fra den dato produktet ble tatt i bruk for første gang, alt etter hvilken dato som kommer først, for en periode på:

60 ETTERFØLGENDE MÅNEDER for privat bruk.

Hvis du må reparere eller bytte ut deler eller ha produktet til service under denne garantien, vil det ikke forlenge varigheten på denne begrensede garantien utover den originale utløpsdatoen.

#### **3. BETINGELSER FOR GARANTIDEKNING**

Denne garantidekningen gjelder kun for ovennevnte gressklippere som er kjøpt nye og ubrukte fra en ORIENT IMPORT AS distributør/-forhandler som er autorisert til å distribuere ovennevnte gressklippere, og da kun etter at ORIENT IMPORT AS spesifikke kontrollprosess for levering er utført og dokumentert av kjøper og distributør/forhandler. Garantidekningen er ikke

gyldig før produktet er registrert på riktig måte av distributør/forhandler. Slike begrensninger er nødvendige for at ORIENT IMPORT AS skal kunne beskytte sine produkters sikkerhet, sine forbrukere og offentligheten generelt.

Som det står skrevet i brukerhåndboken, må nødvendig rutinevedlikehold utføres for at garantidekningen skal opprettholdes, ORIENT IMPORT AS kan kreve bevis for utført vedlikehold før de godkjenner garantidekning.

#### **4. HVA DU MÅ GJØRE FOR Å FÅ GARANTIDEKNING**

Den registrerte eier må informere godkjent distributør/forhandler omgående etter at det har oppstått en defekt. Eieren må ta med seg produktet, inkludert defekte deler, til distributøren/forhandleren umiddelbart etter at defekten oppstår. Eieren må komme innen garantiperioden, og må gi distributøren/forhandleren mulighet til å reparere skaden. Eieren må betale for transport av produktet til og fra distributør/forhandler når det skal inn til service.

Hvis eieren ikke har registrert produktet tidligere, kan eieren bli bedt om å vise distributøren/forhandleren et kjøpbevis når det gjelder reparasjoner som går på garantien. Eieren må signere reparasjons-/arbeidsorden før arbeidet tar til for at reparasjonen skal gå på garantien.

Alle deler som byttes ut på garantien tilfaller ORIENT IMPORT AS

#### **► PRODUKTINFORMASJON**

#### **5. HVA KAN ORIENT IMPORT AS GJØRE FOR DEG**

ORIENT IMPORT AS forpliktelse under denne garantien er begrenset til, etter deres vurdering, å reparere eller bytte ut deler av produktet som viser seg å være defekte i materiale eller utførelse ut ifra ORIENT IMPORT AS skjønn. Slike reparasjoner eller utbyttinger av deler gjøres gratis hos alle autoriserte distributører/forhandlere. ORIENT IMPORT AS ansvar er begrenset til å utføre nødvendige reparasjoner eller utbyttinger av deler. Eieren kan ikke kreve at produktet skal tilbakekalles eller at kjøpet skal avlyses hvis han/hun mener at garantien ikke blir overholdt.

Hvis det er behov for service som går på garantien utenfor det landet hvor produktet ble kjøpt, må eieren betale for tilleggsutgifter ifølge lokal forhold og forskrifter. Disse utgiftene kan blant annet være frakt, forsikring, skatter, lisensavgifter, importtoll og alle andre økonomiske utgifter, inkludert de som regjeringer, stater, territorier og deres respektive organer pålegger.

ORIENT IMPORT AS forbeholder seg retten til å forbedre, omforme og endre produkter fra tid til annen uten å påta seg ansvar for å oppdatere produkter som ble produsert tidligere.

#### **6. UNNTAK - Følgende punkter går ikke under noen omstendigheter på garantien:**

- Utskiftning av deler på grunn av normal slitasje.

- Deler og service ved rutinemessig vedlikehold inkludert men ikke begrenset til: vedlikeholds krav, oljeskift, smøring, justeringer og skifting av slitedeler som wirer bremseklosser og belegg, filtre og tennplugger.
- Skader forårsaket av feil eller mangel ved egen klargjøring, vedlikehold, vinterisolering og/eller lagring eller at brukerhåndbokens prosedyrer og anbefalinger ikke er fulgt opp.
- Skade som er et resultat av at deler er fjernet, feilaktig reparasjon, service, vedlikehold eller endring/trimming, eller bruk av deler eller ekstrautstyr som ikke er produsert eller godkjent av ORIENT IMPORT AS som etter rimelig skjønn enten er inkompatible med produktet eller som påvirker produktets drift, yteevne eller varighet på en negativ måte, eller som er et resultat av at reparasjoner er utført av en distributør/forhandler som ikke er godkjent.
- Skade som er forårsaket av vanstell, misbruk, unormal bruk, forsømmelse, rusing, feil bruk eller at produktet har blitt brukt i uoverensstemmelse med anbefalt drift i brukerhåndboken
- Skade som er et resultat av ulykke, brann, tyveri, vandalisme eller naturkatastrofe.
- Bruk av drivstoff, oljer eller smøremidler som ikke er beregnet på produktet (se brukerhåndboken).
- Skade som har oppstått på grunn av rust eller korrosjon.
- Skade som er forårsaket av at kjølesystemet er tettet av et fremmedlegeme.
- Skade som skyldes sand eller fremmedlegeme.
- Kosmetiske endringer eller malingsendringer på grunn av utsettelse for vind og vær.

Denne garantien blir ugyldig i sin helhet og annullert og ugyldig hvis:

- Produktet har blitt endret eller modifisert på en slik måte at det påvirker driften, yteevnen eller varigheten på en negativ måte eller slik at tilsiktet bruk er endret, eller
- Produktet er eller har vært brukt til kappkjøring eller annen konkurransepreget aktivitet, på et hvilket som helst tidspunkt, inkludert av en tidligere eier.

## **7. ANSVARSBEGRENSNINGER**

FOR ALLE GARANTIER, UTTRYKTE ELLER UNDERFORSTÅTTE, INKLUDERT OG UTEN Å VÆRE BERGRENSET TIL ALLE GARANTIER FOR SALGBARHET ELLER EGNETHET FOR SÆRSKILTE FORMAL, ER VARIGHETEN BEGRENSET TIL VARIGHETEN AV DEN UTTRYKTE BEGRENSEDE GARANTIEN.

ALLE TILFELDIGE, KONSEKVENTE, DIREKTE, INDIREKTE ELLER ANDRE SKADER AV ALLE SLAG DEKKES IKKE UNDER DENNE GARANTIEN INKLUDERT, MEN IKKE BERGRENSET TIL: bensinutgifter, utgifter til å transportere produktet til og fra distributør/forhandler, mekanikers reisetid, lagrings-, telefon-, mobiltelefon-, eller telegramutgifter, leie av samme eller lignende produkt eller klipper mens din klipper er inne til service eller unyttbar, taxi, reise, losji, tap av eller skade på personlig eiendom, bryderi, forsikringskostnader, tilbakebetaling av lån, tidstap, tapt inntekt, omsetning eller overskudd eller tapt glede eller bruk av produktet.

Ingen distributør/forhandler eller annen person har fullmakt til å gi noen bekreftelse, representasjon eller garanti når det gjelder produktet utenom det som står i denne begrensede garantien. Hvis det skjer, kan det ikke håndheves mot ORIENT IMPORT AS. ORIENT IMPORT AS forbeholder seg retten til å endre denne garantien på et hvilket som helst tidspunkt, under den forståelse at slike endringer ikke vil forandre garantivilkårene som gjelder for produktet som ble solgt med denne garantien.

#### ***OVERFØRE GARANTIEN***

Dersom produktet skifter eier under garantiens dekningsperiode, skal denne garantien overføres til den nye eieren og være gyldig for den resterende dekningsperioden, forutsatt at den forrige eller den nye eieren raskt tar kontakt med ORIENT IMPORT AS eller distributør/forhandler, og oppgir navn og adresse på den nye eieren.

#### **8. BRUKERHJELP**

- Hvis det skulle oppstå strid eller krangel i forbindelse med ORIENT IMPORT AS begrensede garanti, anbefaler ORIENT IMPORT AS at du forsøker å løse problemet på distributør-/forhandlerstadiet ved å diskutere saken med den som er serviceansvarlige hos distributøren/forhandleren eller eieren først.
- Dersom det er behov for ytterligere hjelp, kan du kontakte Orient Import AS, [moto@orientimport.no](mailto:moto@orientimport.no), servicetelefon 40001836

Revisjon av begrenset garanti, januar 2010

# Del 10: CE Samsvarserklæring

We

Jiangsu World Plant-protecting Machinery Co.,Ltd  
Tianlu Road,Economy Development Zone,Danyang City,Jiangsu Province,China

Hereby declare that the product:

Models: WYS18H-WD65-A/WYZ18-WD65-A/WYZ20H-WD68-B

Petrol Lawnmower

Complies with the essential health and safety requirements of the following

Directives:

EC Machinery Directive 2006/42/EC

The EMC Directive 2004/108/EC

The Outdoor Noise Directives 2000/14/EC & 2005/88/EC

Standards and technical specifications referred to:

EN 836

EN ISO 14982

Models: WYS18H-WD65-A/WYZ18-WD65-A

Measured sound power level: 91.3 dB(A)

Garantid sound power level: 96 dB(A)

Model: WYZ20H-WD68-B

Measured sound power level: 92.9 dB(A)

Garantid sound power level: 98 dB(A)

The conformity test was carried out in accordance with Annex V of the Directive

Notified body: TÜV SÜD

Identification number of the notified body:0036

Authorised signatory



Name

General Manager – Quality Assurance

Jiangsu World Plant-protecting Machinery Co.,Ltd

Date: 27/09/2010

---

Importør:  
Orient Import AS  
Postboks 34  
8001 Bodø

[www.orientimport.no](http://www.orientimport.no)

---