

# 6.5HK

**HANDY** snøfreser  
TOOLS

# Brukermanual



TOOLS

25.09.09



## **Gratulerer som eier av din nye HANDY 6,5HK snøfreser.**

Vi skal gjøre hva vi kan for at du skal bli fornøyd med produktet, og gi deg den servicen du trenger fremover.

Besøk vår hjemmeside [www.orientimport.no](http://www.orientimport.no) her finner du nyttig informasjon om din snøfreser

- Monteringsanvisning og brukermanual
- Reservedelsliste
- Bestillingsskjema for reservedeler
- Annen nyttig informasjon om din snøfreser

Med vennlig hilsen

Orientimport AS

8001 Bodø

Kontaktinformasjon:

E-post: [handy@orientimport.no](mailto:handy@orientimport.no)

Internett: [www.orientimport.no](http://www.orientimport.no)

Servicetelefon: 4000 1836

## **Innhold**

1. Sikkerhetsvarsler
2. Beskrivelse av deler som følger med, eller er montert på maskinen
3. Viktig informasjon
4. Beskyttelse av miljøet
5. Montering av freseren
6. Klargjøring før start og bruk av maskinen
7. Hvordan maskinen brukes
8. Ettersyn og vedlikehold
9. Gode råd for lagring
10. Kildesortering av brukte komponenter
11. Tekniske data
12. Hvis du trenger hjelp
13. Gode råd ved feilsøking

## **Innpakning**

Snøfreseren leveres i en solid eske av kartong, for å beskytte den mot skader under transport etc. Kartongen er resirkulerbar. Monterte fresere leveres uten emballasje.

Hvis freseren leveres umontert, må punkt 5 i denne manualen leses nøye før monteringen starter.

Det er for å unngå skader på montøren og maskinen.

For å utføre arbeidet riktig, er det viktig å ha god kjennskap til bruken av maskinen, og sikkerhetsbestemmelsene. Det er meget viktig å bruke maskinen i henhold til beskrivelsen i brukermanualen. Oppbevar brukermanualen på et sted hvor du kan finne den igjen ved behov.

Denne Norske brukermanualen skal alltid følge med ved kjøp av en ny maskin.

Leverandøren har intet ansvar for skader som kan oppstå ved bruk av maskinen.

## 1. Sikkerhetsvarsler

Følgende symboler finner du på maskinen. De er der for å minne deg om hva du må ta hensyn til ved bruk av maskinen

**Dette betyr symbolene:**



Advarsel



Les og gjør deg kjent med maskinen ved hjelp av brukermanualen før du tar maskinen i bruk



Koble av pluggledningen, og les brukermanualen før du utfører service på maskinen



Fare, roterende deler



Ikke putt hånda ned i utkastertuten



Hold hender og føtter vekk fra roterende deler



Hold tilskuere i god sikkerhetsavstand fra maskinen  
Rett aldri utkastertuten i retning mot tilskuere



Ikke rør roterende deler

Slå av motoren før du prøver og fjerne tilstoppet snø, bruk verktøyet som følger med.



Unngå skade fra roterende deler ved å holde hender, føtter og klær unna

**NB: Maskiner som leveres umontert, leveres uten motorolje. Fyll på 0,6 ltr hel-syntetisk motorolje SAE 5W-30 (Figur 17.1) oljen skal stå opp til kanten av påfyllingshullet.**

## **2. Beskrivelse av deler som følger med, eller er montert på maskinen**

1. Freser med 6,5 HK motor montert. (Figur 1.1)
2. Holder til sveiv for rotasjon av utkastertut (Figur 1.2)
3. Høyre håndtak for innkobling av fremdrift(Figur 1.3)
4. Venstre håndtak for innkobling av freser(Figur 1.4)
5. Håndtak og betjeningspanel (Figur 1.5)
6. Sveiv for utkastertut (Figur 1.6)
7. Komplette utkastertut (Figur 1.7)
8. Underlagsskiver M6 (Figur 2.8)
9. Låsemuttere M6 (Figur 2.9)
10. Festeskruer utkastertut M6\*25 (Figur 2.10)
11. Festeskruer for girspaken M6\*25 (Figur 2.11)
12. Festeskruer for håndtaket M8\*45 (Figur 2.12)
13. Buede M8 skiver fro håndtak (Figur 2.7)
14. Flensemutter M6 (Figur 2.13)
15. Flensemutter M8 (Figur 2.14)
16. Låsenål (Figur 2.15)
17. Festedeler for utkastertut (Figur 2.16)
18. Festedeler for utkastertut (Figur 2.17)
19. Plastikk ring for utkastertut (Figur 2.18)
20. Girspak (Figur 3.19)
21. Wire for justering av utkaster vinkel (Figur 9.20)
22. Primer pumpe på motoren (Figur 13.21)
23. Choke på motoren (Figur 13.22)
24. Bensinkran på motoren (Figur 13.23)
25. Gasshendel på motoren (Figur 13.24)
26. Av-På bryter på motoren (Figur 16.1)

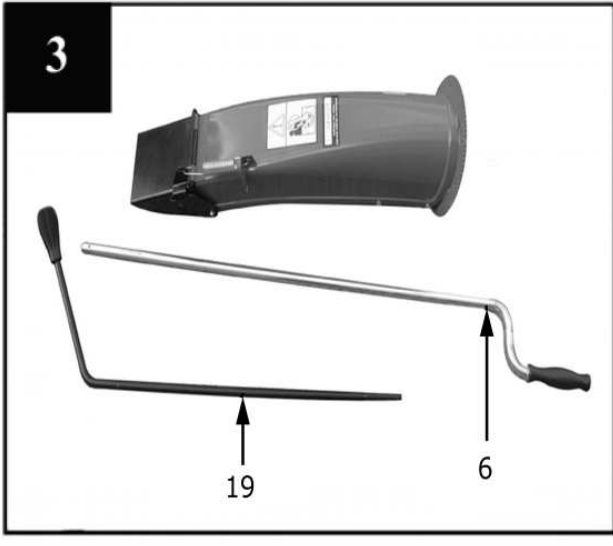
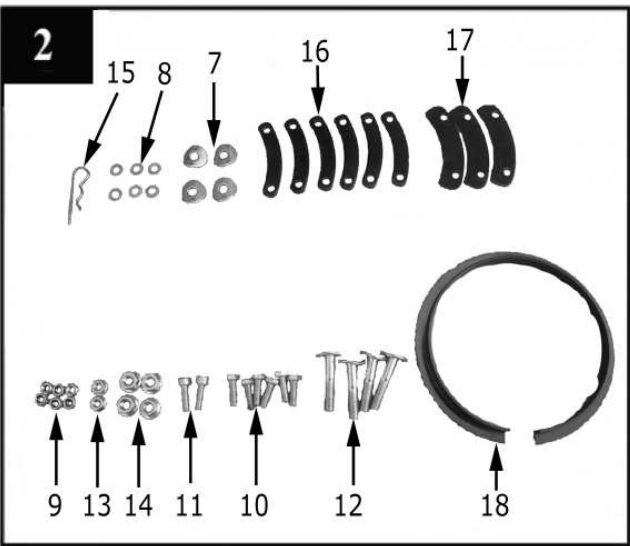
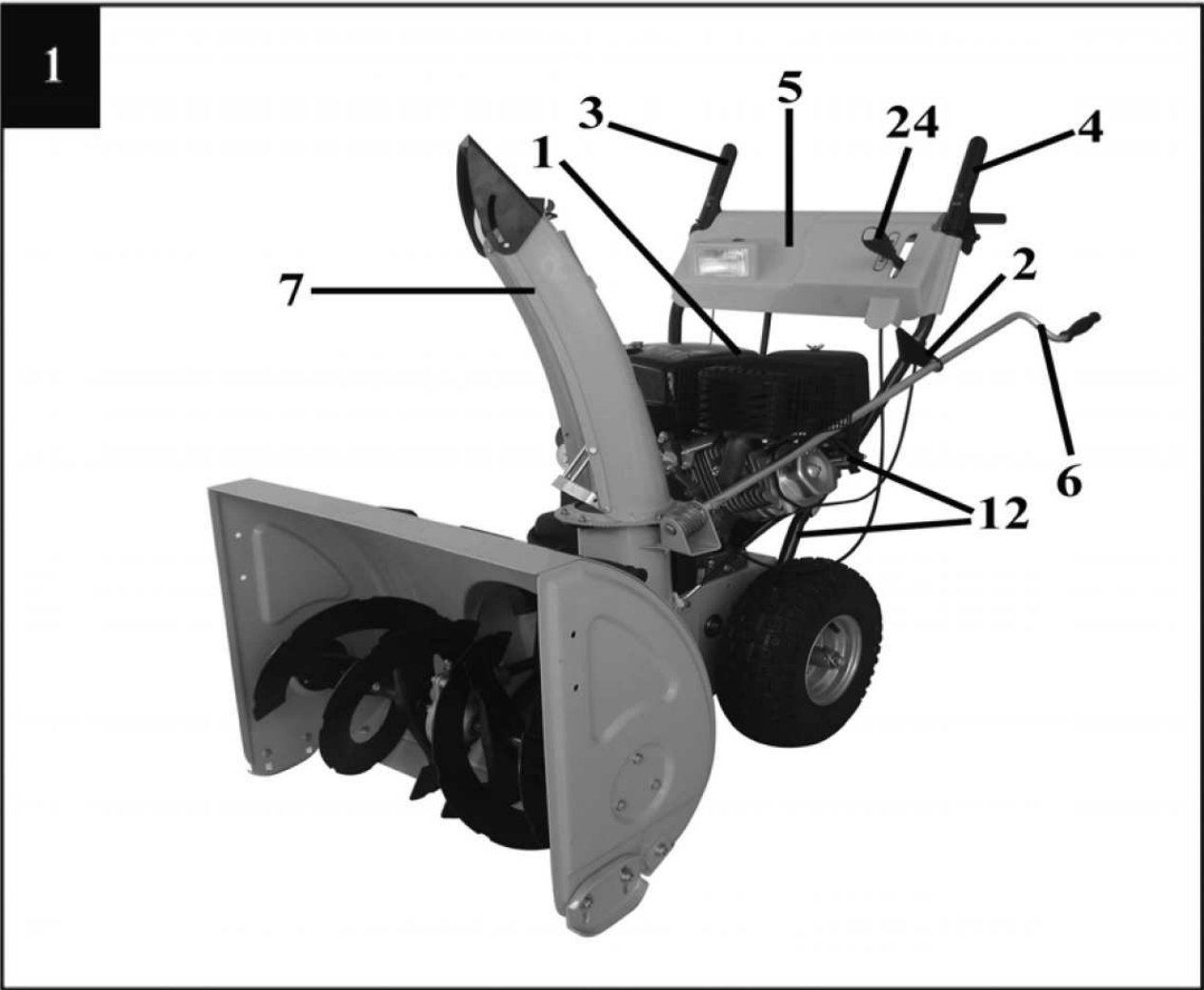
27. Tilkobling for 230 V. (Figur 16.3)
28. Startbryter 230 V. (Figur 16.2)
29. Strømbryter for arbeidslys (Figur 15.23)
30. Sveiv for regulering av utkastertut (Figur 3.6)
31. Spak for regulering av utkastervinkel (Figur 1.24)
32. Norsk brukermanual

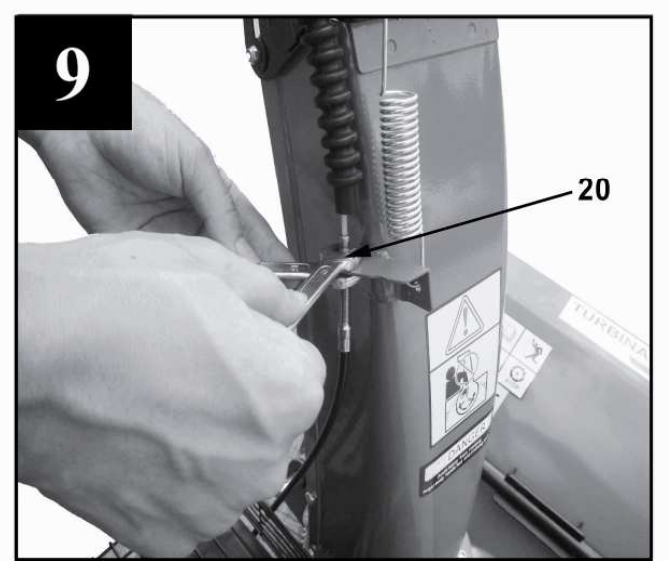
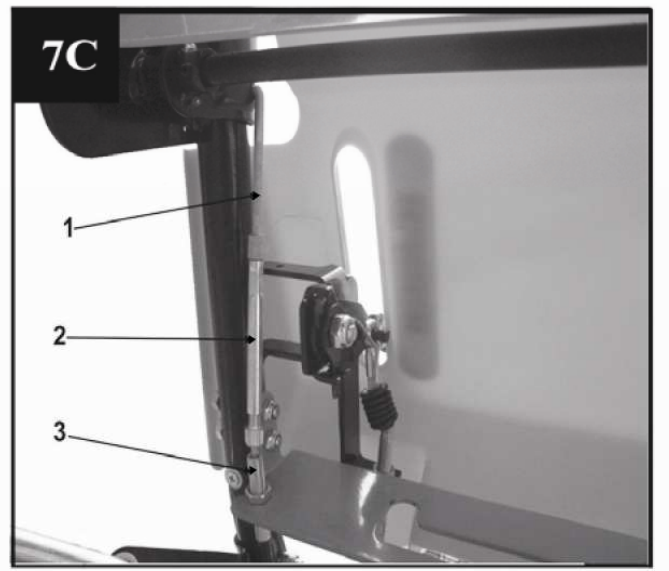
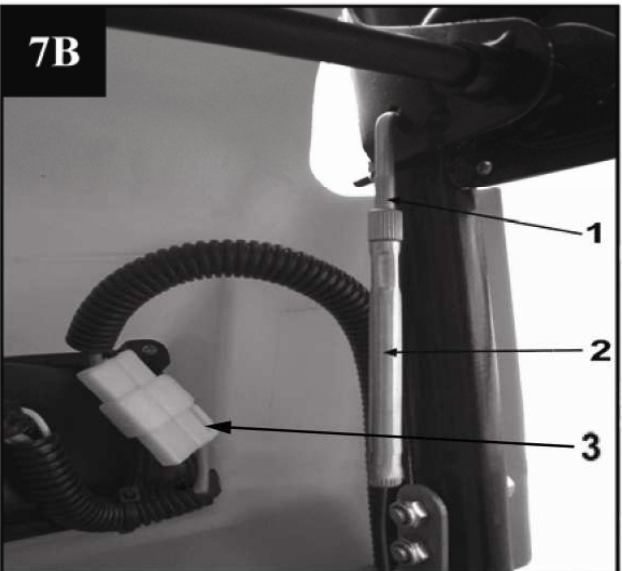
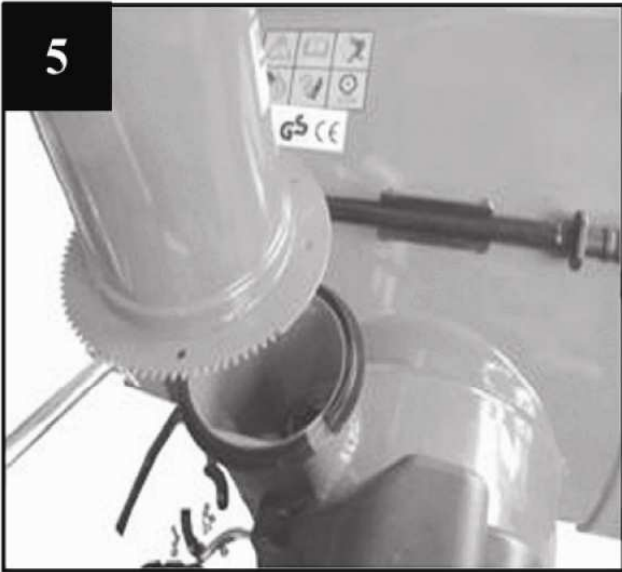
### **3. Viktig informasjon**

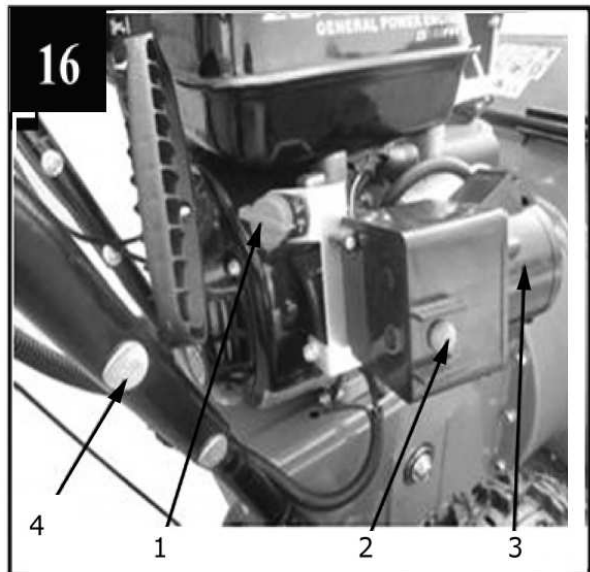
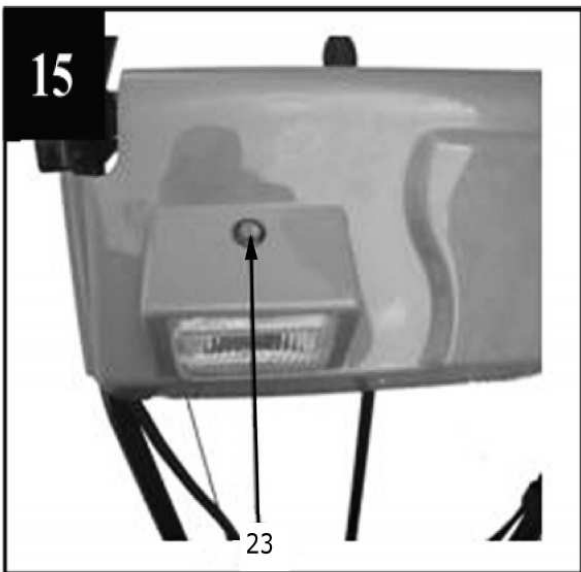
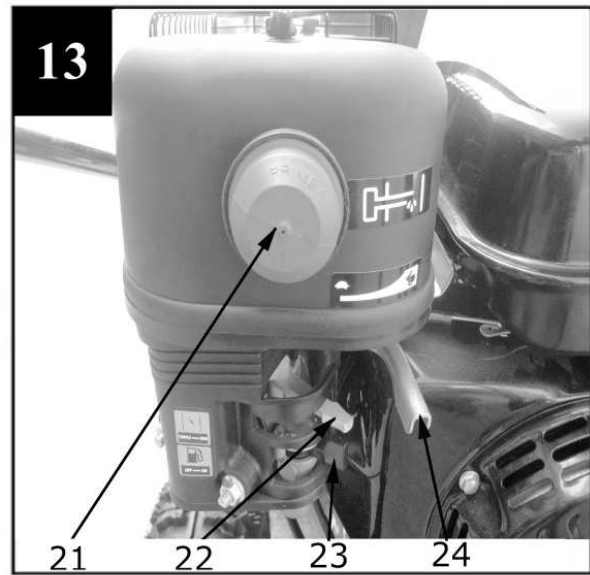
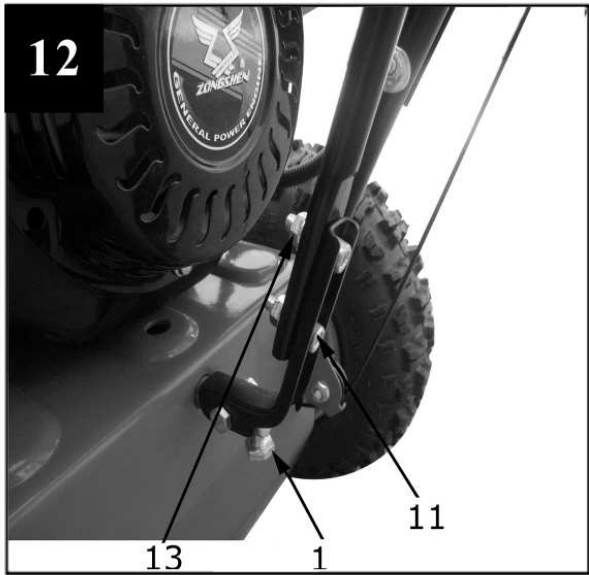
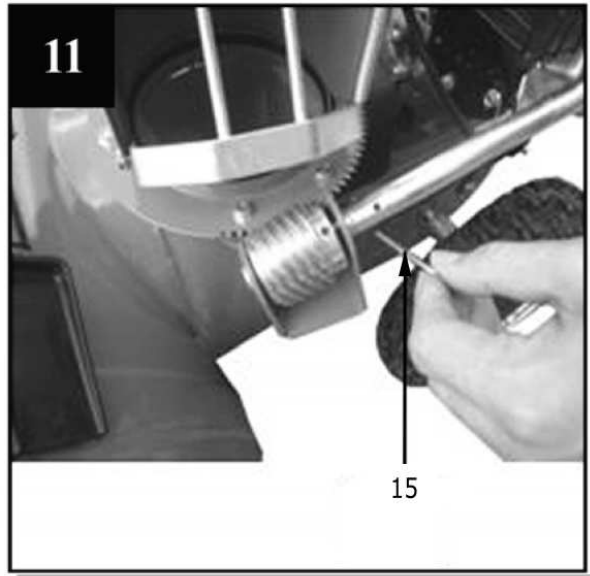
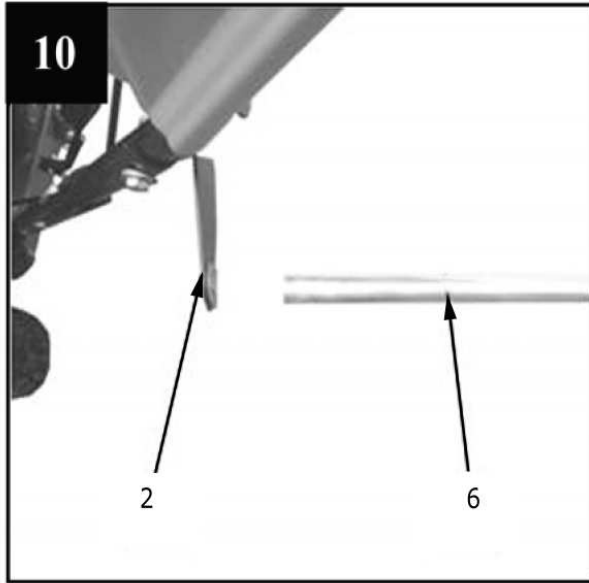
- 3.1 Les manualen nøye før bruk, oppbevar den på et sikkert sted for senere bruk.
- 3.2 Forsikre deg om at alle listede deler følger med maskinen (Gjelder maskiner som leveres umontert i eske)
- 3.3 Det er meget viktig å ha nødvendig kunnskap om bruk og vedlikehold av maskinen. Du må gjøre deg kjent med hvordan du stopper motoren, før du starter og bruker maskinen.
- 3.4 Gjør deg kjent med følgende sikkerhets bestemmelser:
  - A. Personer under 16 år, og andre personer som ikke kjenner til bruken av maskinen, kan ikke betjene denne
  - B. Når du bruker maskinen må du forsikre deg om at du er i god sikkerhetsavstand til andre personer, spesielt barn og kjeledyr.
  - C. Konsentrer deg om kjøringen, spesielt ved rygging.
- 3.5 Denne maskinen er konstruert for å brukes på faste og slette veier og underlag for å fjerne snø. Forsikre deg om at sikkerheten alltid blir ivaretatt. Maskinen er ikke beregnet for profesjonelt og industriell bruk. Hvis maskinen allikevel brukes til dette, tar vi forbehold om bortfall av garanti og reklamasjoner.
- 3.6 Du må sette deg inn i og overholde eventuelle lokale bestemmelser for fjerning av snø.
- 3.7 Du må benytte varme klær, fottøy som ikke sklir, hansker og briller når du bruker maskinen.

### **4. Beskyttelse av miljøet**

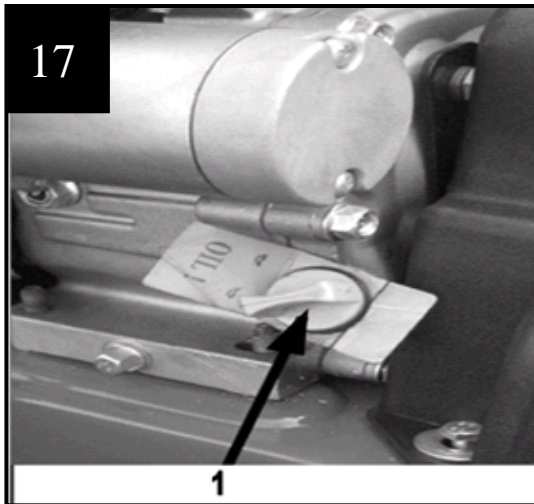
Alle slitedeler som skiftes ut, samt innpakningen kan leveres til kildesortering.











## 5. Montering av snøfreseren (når snøfreseren leveres umontert i eske) (Se Figur 1-17)

Ta maskinen og alle medfølgende deler ut av kartongen

Sjekk at alle deler som er beskrevet i lista følger med når du pakker ut maskinen. Hvis det mangler noe, kan du ta kontakt med Orient Import AS. Se kontaktinformasjon på side 2.

### 5.1 Montering av håndtak og betjeningspanel

Betjeningspanelet er ved levering montert sammen med håndtaket. Spakene (Figur 1.3, 1.4 og 1.24) er montert ferdig på håndtaket.

Fest så håndtaket til de korte festene, som allerede er fabrikkmontert, med 4 stk. skruer M8\*45 (Figur 2.12) monter skruene fra utsiden, legg på de buede skivene på innsiden (Figur 2.7) og fest med M8 flensemutter (Figur 2.14), som vist på (Figur 16.4)

Monter festet (Figur 10.2) for håndsveiva til utkastertuten. (Det kan være montert på enkelte modeller)

Monter wiren til håndtak (Figur 1.3) som vist på (Figur 7B.1)

Monter wiren til håndtak (Figur 1.4) som vist på (Figur 7C.1) og fest wiren i sporet i panelet som vist på (Figur 7C.3) og skru til.

Begge wirene har et gjenget mellomstykke for justering av lengden på wirene (Figur 7B.2) og (Figur 7C.2) Når håndtakene (Figur 1.3 og 1.4) er presset nedover skal wirene være stramme. Etter 0,5 timers bruk må wirene etterjusteres for å unngå sluring av fremdrift og freserdel.

Hvis ikke ledningen til lampen er montert, må de to koblingshalvdelenes monteres sammen. (Figur 7B.3)

### 5.2 Montering av utkastertut komplett (Se Figur 5-6)

Sett på plass plastforingsringen (Figur 2.18) mellom utkastertuten (Figur 5), og utløpsåpningen på maskinen.

Sett så på plass utkastertuten (Figur 1.7) på maskinens utløpsåpning. Fest med medfølgende skruer, muttere og festejern (Figur 2.8, 9, 10, 16 og 17)

For riktig plassering av festejern og skruer, se (Figur 6). De tre halvmåneformede platene skal ligge på undersiden av flensen, med den største platen lengst ned. Skruene (Figur 2.10) monteres fra undersiden, med skivene (Figur 2.8) mutterne (Figur 2.9) på oversiden. Påse at tuten kan dreies lett rundt etter at skruene er festet.

Fest wiren til utkasterklaffen (Figur 8), sett wiren i sporet på festebraketten (Figur 9.20) og fest med mutterne.

### 5.3 Montering av sveiva til utkastertuten Som vist på (Figur 10) tre først sveiva (Figur 10.6), i holderen (Figur 10.2). Fest så sveiva til tappen på snekkehjul (Figur 11) med låsenåla (Figur 2.15)

## 5.4 Montering av girspaken

Tre girspaken (Figur 3.19) ned i slissen i guiden for girvalg, og monter med 2 skruer (Figur 12.11). og muttere (Figur 12.13) Juster med skruen (Figur 12.1) så det blir riktig spenn mellom girspaken og indikatoren. Det er viktig at skruen (Figur 12.1) er godt festet, så den ikke løsner under bruk. Sjekk det etter en halv times bruk.

## 6. Klargjøring før oppstart, og bruk av maskinen

- 6.1 Sørg for at området som skal ryddes for snø er ryddet for løse elementer som ikke maskinen kan fjerne. (Steiner, bordbiter fremmedlegemer etc.)
- 6.2 Før du starter motoren, sørg for att begge spakene på håndtaket peker oppover og ikke er innkoblet.
- 6.3 Bruk sklisikre sko eller støvler.
- 6.4 Før hver oppstart må du sjekke motoroljen. (motoren skal påfylles ca. 0,6 ltr. hel-syntetisk motorolje SAE 5W-30. Deretter etterfylles med samme oljetype ved behov. Fyll 95 oktan blyfri bensin på bensintanken.  
Bensin er meget brannfarlig, vær forsiktig.
  - A. Benytt blyfri bensin, 95 oktan.
  - B. Det er ikke anbefalt å fylle bensin når motoren er i drift, vær forsiktig når motoren er varm.
  - C. Fyll bensin på maskinen utendørs, det er ikke tillat å fylle bensin innendørs.
  - D. Åpne tanklokket forsiktig og tørk av eventuelt søl etter fylling.
- 6.5 Juster slepeskoene på hver side av freserhuset, så det ikke kommer inn sand og stein.
- 6.6 Hvis ikke annet er beskrevet, skal det ikke foretas justeringer på maskinen under drift.
- 6.7 La motoren gå seg varm, før du starter med snørydding.
- 6.8 Bruk alltid vernebriller ved bruk av maskinen.
- 6.9 Hold kroppsdeler og klær vekk fra utkastertuten, roterende og varme deler på maskinen.
- 6.10 Før og hindre kondens på bensintanken, anbefales det og fylle tanken etter bruk.
- 6.11 Juster wirerene for innkobling av freser og fremdrift av maskinen.
- 6.12 Vær forsiktig og vis hensyn når du bruker maskinen, spesielt ved rygging og kryssing av veier.
- 6.13 Hvis innmatervalsen treffer en stein eller setter seg fast må maskinen stoppes med en gang. (Ta av pluggledningen før du reparerer maskinen) Fjern snø og harde gjenstander som har satt seg fast. Før du starter maskinen igjen må du forsikre deg om at maskinen ikke er skadet. Innmatervalsen er festet til akselen med en sikkerhetsbolt på hver side, som kan ryke hvis harde gjenstander kommer inn i freseren.
- 6.14 Hvis maskinen vibrerer unormalt under bruk, er det tegn på att noe er galt. Stopp maskinen og undersøk hva som er galt.
- 6.15 Husk alltid å stoppe motoren før du utfører justering og reparasjoner på maskinen.
- 6.16 Vær sikker på at alle roterende deler har stoppet, før du rengjør og utfører service på maskinen.
- 6.17 Bruk ikke maskinen innendørs, hvis maskinen startes innendørs, må det luftes godt ut ved å åpne dører og vinduer.
- 6.18 Ikke bruk maskinen på ujevnt underlag eller relativt bratte veier. Vær ekstra oppmerksom og forsiktig ved bruk i hellende terreng.
- 6.19 Ikke bruk maskinen uten å utstyre deg med nødvendig sikkerhetsutstyr.
- 6.20 Hold avstand til vinduer, rekkverk, kjøretøy, barn og kjeledyr.
- 6.21 Maskinen har best kastelengde i tørr snø, våt snø reduserer kastelengden betraktelig.
- 6.22 Når maskinen brukes i bakker, må det benyttes riktig fart. Ta spesielt hensyn ved rygging.
- 6.23 Forsikre deg om at ingen befinner seg foran maskinen når du bruker den, ikke la maskinen kaste snøen mot noen.
- 6.24 Hvis maskinen under bruk ikke kan kaste snøen, kan freserhus og utløpstut være tilstoppet av snø.
- 6.25 Bruk kun sertifiserte reservedeler, levert av Orient Import AS. Se kontaktinformasjon på side 2..
- 6.26 Hvis du bruker maskinen etter mørkets frembrudd, må du forsikre deg om at lyset virker før du starter arbeidet.
- 6.27 Ikke bruk snøfreseren til persontransport.
- 6.28 Slå av motoren med en gang du er ferdig med å bruke maskinen.

- 6.29 Sett maskinen i riktig gir og koble så inn spaken for fremdrift. Freseren må alltid være innkoblet før maskinen settes i fremdrift. Løs alltid ut clutchen før girskifte.
- 6.30 Før bruk må du forsikre deg om hvilken vei snøen kastes, og vær sikker på at ingen blir truffet.
- 6.31 Når maskinen brukes i bratte bakker, må du forsikre deg om at maskinen ikke vil velte. Ikke bruk freseren i bakker over 20 grader.
- 6.32 Etter at arbeidet er utført må maskinen renses for all snø. Hvis ikke det gjøres kan snøen fryse til is, og maskinen kan ikke benyttes neste gang. Resultatet kan bli "brente" drivremmer, og skader på maskinen. **Brente remmer er forøvrig ikke en reklamasjonssak.**

## 7. Hvordan maskinen skal brukes

Advarsel. Vennligst les beskrivelsen under punkt 6, før bruk av maskinen.

- 7.1 Hvordan motoren skal startes
  - A. Åpne bensinkranen (Figur 13.23)
  - B. Steng choken mot venstre (Figur 13.22)
  - C. Ved kald motor, bruk den røde primeren (Figur 13.21) før start, ved å pumpe 2-3 ganger for at motoren skal starte lettere.
  - D. Sett av/på knappen på motoren (Figur 16.1) i på stilling, og trekk kraftig i starthåndtaket, gjenta dette noen ganger til motoren starter.  
Hvis maskinen er utstyrt med 230 V. elektrisk starter, må det kobles til en jordet kabel i støpselet på maskinen (Figur 16.3). Trykk så på den røde startknappen (Figur 16.2) for å starte motoren. Slipp knappen med en gang motoren starter. Den elektriske startmotoren skal ikke benyttes lengre en 8 sekunder, hvis ikke maskinen starter med en gang. Vent så i 30 sekunder før du prøver igjen.
  - E. Når motoren har startet, må choken (Figur 13.22) gradvis åpnes. La motoren gå i 2-3 minutter før arbeidet starter.
  - F. Ved start av motoren skal gassen (Fig 13.24) stå på halv gass.  
Når arbeidet med maskinen starter, skal motoren alltid ha full gass.
- 7.2 Hvordan motoren skal stoppes: Forsikre deg om at begge innkoblingshåndtakene på håndtaket er frakoblet. La motoren gå på tomgang 2-3 minutter, før motoren stoppes ved å sette bryteren i "av" stilling.

**Vær forsiktig når motoren går, beskytt deg mot varme eksosdeler etc. på motoren. Hvis du hører ulyder fra motoren under bruk, opplever vibrasjoner eller lignende må du stoppe umiddelbart og undersøke hva det kan være.**

**Nødstop prosedyre: Sett motorbryteren i AV posisjon, ta av ledningen på tennpluggen.**

- 7.3 Justering av vinkelen på utkastertuten: (Figur 1) Ved å skyve spaken på kontrollpanelet fremover, reduseres kastelengden, og motsatt. (Figur 1.24)
  - A. Sett girspaken i ett av girene 1 til 5 og trykk høyre håndtaket (Figur 1.3) nedover, da kjører maskinen fremover. **(Ved arbeide med maskinen, start alltid i laveste gir)**  
**Slipp alltid det høyre håndtaket når du skifter gir eller kjørerretning, maskinen må stå rolig.**
  - B. Sett girspaken i revers og trykk høyre håndtak nedover, da kjører maskinen bakover.

### 7.5 Betjening av det venstre håndtaket:

- A. Det venstre håndtaket kobler inn freserdelen på maskinen, når det trykkes nedover (Figur 1.4)  
Når det venstre håndtaket ikke er innkoblet, er fresedelen frikoblet. Når det presses nedover blir freserdelen aktivert

7.8 Lysbryter, se (Figur 15.23) Når bryteren settes til "-" posisjon, lyser lampen. I "O" posisjon, er lyset slått av.

**NB: Når begge spakene for fremdrift og freser er koblet inn, kan venstre spak slippes for å betjene utkastertertuten. Hvis den høyre spaken slippes, løser begge spakene ut.**

## **8. Ettersyn og vedlikehold**

8.1 Vær nøye med å vedlikeholde maskinen for å sikre god drift.

8.2 Hvis du lagrer maskinen innendørs, må det alltid tas hensyn til lokale bestemmelser med hensyn til bensin og brannfare.

8.3 Hvis du lagrer maskinen i en garasje, vennligst les brukermanualen nøye, og overhold anbefalingene i denne manualen. Ta også hensyn til lokale brannbestemmelser.

8.4 Sett på nye sikkerhets symboler på maskinen hvis de blir ødelagt.

8.5 Etter at freserjobben er ferdig må maskinen gjøres godt ren for snø og is før den settes vekk. Kjør freserdelen på maskinen i noen sekunder for å få vekk alle restene.

8.6 Etter 20 driftstimer må motoroljen skiftes, etter det skal motoroljen skiftes etter hver 60. driftstime, eller minimum en gang pr. år. Tapp av den gamle oljen og fyll på ca. 0,6 ltr. med hel-syntetisk motorolje (5W-30). Hvis det ikke er tilstrekkelig med olje på motoren, må den ikke startes, før motorolje er etterfylt.

**NB.** Denne motoren er utstyrt med "lav oljestopp" det betyr at motoren stopper automatisk hvis oljenivået blir for lavt. Motoren kan da først fuske, før den stopper helt. Motoren lar seg ikke starte igjen før det er fylt olje til riktig nivå.

## **9. Gode råd for lagring av maskinen**

Hvis maskinen skal lagres over lengre tid må bensintanken og forgasseren tømmes for bensin. Gjør maskinen ren og påfør et tynt lag med olje så maskinen ikke rustet. Maskinen skal så lagres på et tørt sted.

## **10. Kildesortering av brukte komponenter**

Maskinen er produsert av stål, plast og andre materialer. Deler og olje som er skiftet ut skal leveres til riktig avfalls plass, og kan kildesorteres. Forhold deg til lokale bestemmelser i din kommune.

## **11. Tekniske data**

Utvendig mål på maskinen er: L-140 cm. B-60 cm. H-110 cm.

Netto vekt: 75kg

Størst kastelengde oppnås med tørr snø.

Største snødybde: 51 cm

Største arbeidsbredde: 56 cm

Motor HK: 6,5HK/4.8KW

Bensin Type: Blyfri 95 oktan

Motorolje: Hel-syntetisk motorolje 5W-30 (ca. 0,6 ltr.)

Startsystem: Snorstart og 230 V. elektrisk start

## **12. Hvis du trenger hjelp**

12.1 Garantien på denne maskinen er i samsvar med kjøpsloven. I garantitiden må det tas

kontakt med Orient Import AS. se kontaktinformasjon på side 2.

Defekte brytebolter og "brente" remmer er normalt ikke grunnlag for reklamasjon.

Hvis du trenger hjelp, service eller reparasjoner, ta kontakt med Orient Import AS.

- 12.2 Hvis det oppstår en feil på maskinen din, kan du se om du finner noen gode råd i feilsøkings skjema. Hvis du er i tvil, kan du ta kontakt med Orient Import AS. se kontaktinformasjon på side 2.
- 12.3 Brukermanualen er laget i samsvar med siste modellen når den ble utgitt. Produsenten forbeholder seg retten til endring uten varsel.

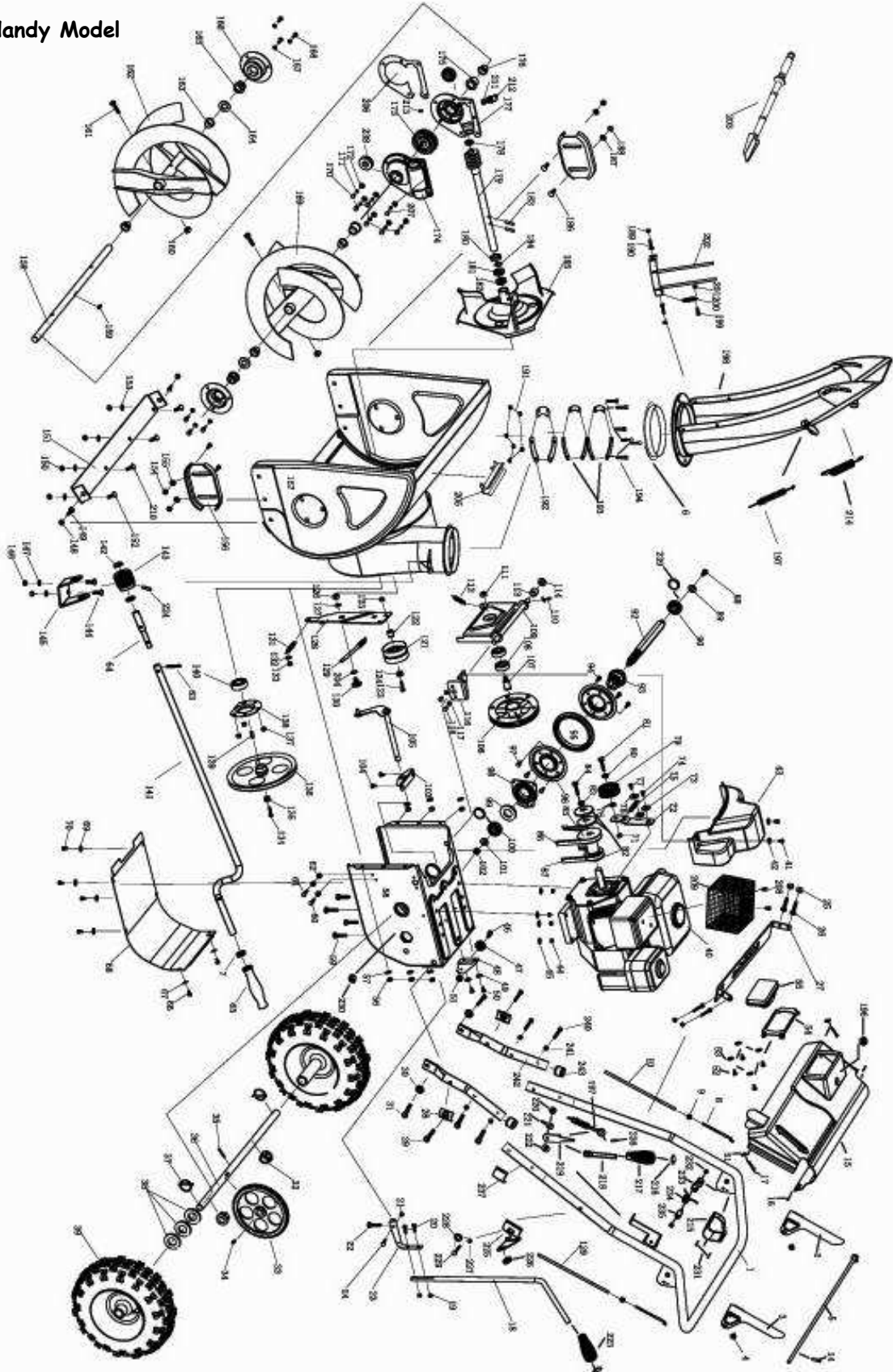
### 13. Retningslinjer ved feilsøking

Hvis du vil feilsøke eller utføre reparasjon på maskinen, må du stoppe motoren å ta av pluggledningen. Etter at maskinen er reparert bør du la den gå i noen minutter. Husk att motoren og spesielt eksosdelene blir veldig varme etter at motoren har vært i gang, pass så du ikke brenner deg.

Feil	Årsak	Utbedring
Maskinen er ustabil Uvanlige vibrasjoner	Løse skruer og sammenføyninger Løs innmatervalse eller utkasterhjul	Trekk etter bolter og sammenføyninger Sjekk for defekte brytebolter
Motoren vil ikke starte	Feil innstilling på forgasser Feil på tennpluggen Mangler bensin Får ikke bensin Det er for lite motorolje	Sjekk forgasseren Skift tennplugg Fyll bensin Sjekk bensinkrana Fyll på motorolje
Dårlig fremdrift eller utkast av snø	Løs wire for betjeningshåndtakene Reimen slurer	Juster wirene (strammes) Ta kontakt med Orient Import AS. se kontaktinformasjon på side 2.
Maskinen fusker, kaster ut snøen dårlig	Utkastertuten er tett av snø. For lite bensin, eller for lite motorolje.	Gjør ren for snø Kontroller bensin og motoroljenivå.
Det blir igjen mye snø på bakken etter fresing	Slepeskoene på freserhuset er feil justert	Juster slepeskoene på freserhuset til riktig høyde

**NE. Etter 30 minutters driftstid må alle skruer og sammenføyninger ettertrekkes, og wirene strammes hvis nødvendig. Les om dette i brukermanualen**

Handy Model



Importer:  
Orient Import AS  
8001 Bodø  
[www.orientimport.no](http://www.orientimport.no)